

# Brugsanvisning

DK

EWTdf 1653 - 2353 - 3553

**LIEBHERR**



# Oversigt over apparatet

## Indhold

<b>1. Oversigt over apparatet .....</b>	<b>2</b>
1.1. Apparatets anvendelsesområde.....	2
1.2. Oversigt over apparat og udstyr.....	3
<b>2. Generelle sikkerhedsanvisninger .....</b>	<b>3</b>
<b>3. Idriftsættelse .....</b>	<b>4</b>
3.1. Transport af apparatet .....	4
3.2. Opstilling af apparatet .....	4
3.3. Bortskaffelse af emballage .....	5
3.4. Tilslutning af apparatet.....	5
<b>4. Betjening.....</b>	<b>5</b>
4.1. Betjeningspanel .....	5
4.2. Skabet tændes og slukkes.....	5
4.3. Indstilling af temperatur.....	6
4.4. Køling med ventilator .....	6
4.5. Døralarm .....	6
4.6. Yderligere funktioner.....	7
4.6.1. Børnesikring .....	7
4.6.2. Indstilling af lysstyrken .....	7
<b>5. Interiør .....</b>	<b>8</b>
5.1. Belysning.....	8
5.2. Lufttilførsel via aktivt kulfilter .....	8
5.3. Labels .....	9
5.4. Opbevaringsdiagram.....	10
<b>6. Rengøring og vedligeholdelse .....</b>	<b>10</b>
6.1. Afrimning .....	10
6.2. Rengøring af apparatet.....	10
6.3. Garanti .....	11
6.4. Fejlfinding .....	12
6.5. Service.....	12
<b>7. Driftfejl.....</b>	<b>12</b>
<b>8. Tage ud af drift .....</b>	<b>13</b>
8.1. Slukning af apparatet.....	13
8.2. Standsning .....	13
<b>9. Bortskaffelse af apparatet.....</b>	<b>13</b>

Fabrikanten arbejder hele tiden på at videreudvikle alle typer og modeller. Vi beder derfor om forståelse for, at vi forbeholder os retten til ændringer af form, udstyr og tekniske detaljer.

Vi beder Dem om at læse henvisningerne i denne vejledning grundigt igennem for at være bekendt med alle fordelene ved Deres nye apparat.

## 1. Oversigt over apparatet

### 1.1. Apparatets anvendelsesområde

Skabet er udelukkende egnet til køling af fødevarer i husholdninger eller i husholdningslignende omgivelser. Hertil hører eksempelvis

- personalekøkkener, pensionater med servering af morgenmad,
  - til brug for gæster på landsteder, hoteller, moteller og andre steder med overnatning,
  - til catering eller anden engrosvirksomhed.
- Al anden anvendelse er ikke tilladt.

### Sandsynlig forkert anvendelse

Følgende anvendelse er udtrykkeligt forbudt:

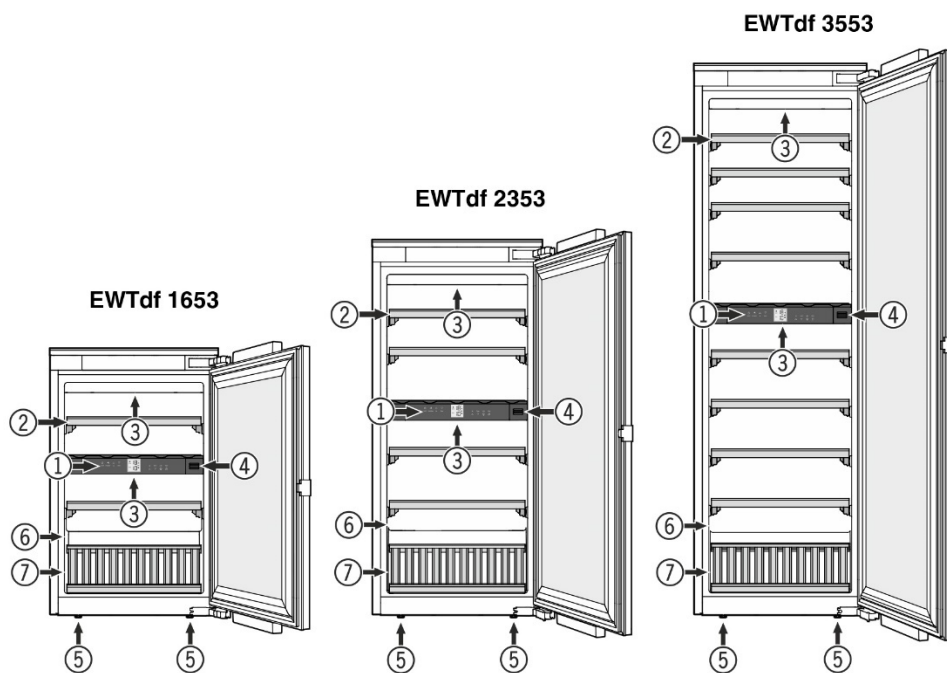
- Opbevaring og køling af medikamenter, blodplasma, laboratoriepræparater eller lignende stoffer og produkter i henhold til bekendtgørelsen 2007/47/EF om medicinsk udstyr
- Anvendelse i områder med eksplosionsrisiko
- Anvendelse på mobilt underlag, såsom på skibe, i tog eller i fly
- Opbevaring af levende dyr

Misbrug af skabet kan medføre, at de opbevarede varer beskadiges eller fordærves.

Den for deres apparat gældende klimaklasse er oplyst på typeskiltet.

Klimaklasse	Omgivende temperaturer
SN	10 °C - 32°C
N	16 °C - 32°C
ST	16 °C - 38°C
T	16 °C - 43°C
SN-ST	10 °C - 38°C
SN-T	10 °C - 43°C

## 1.2. Oversigt over apparatet og udstyr



1. Betjeningspanel
2. Hylder, der kan trækkes ud
3. Belysning, LED
4. Aktivt kulfilter
5. Højdejusterbare ben
6. Typeskilt
7. Præsentationshylde

## 2. Generelle sikkerhedsanvisninger

### Farer for brugeren:

- Apparatet er ikke beregnet til personer (også børn) med fysiske, sensoriske eller mentale gener eller personer, som ikke råder over tilstrækkelig erfaring og kendskaber. Undtaget er de tilfælde, hvor de instrueres i brugen af apparatet og hvor de i begyndelsen er under opsyn af en person, som er ansvarlig for deres sikkerhed. Før tilsyn med børn, så de ikke leger med apparatet.
- I tilfælde af fejl trækkes stikket ud (træk herved ikke i selve ledningen) eller sluk for sikringen.
- Reparationer, indgreb i apparatet og skift af strømledningen må kun gennemføres af vores kundeservice eller andet hertil uddannet fagpersonale.
- Når apparatets forbindelse til el-nettet afbrydes, så tag altid fat i stikket. Træk ikke i ledningen.
- Apparatet må kun monteres og tilsluttes i henhold til oplysningerne i anvisningen.
- Opbevar denne vejledning omhyggeligt og giv den i givet fald videre til den næste ejer.

### Fare for brand:

- Det indeholdte kølemiddel R 600a er miljøvenligt, men brandbart. Udslippende kølemiddel kan antændes.
- Kølekredsløbets rørledninger må ikke beskadiges.
- Håndtér ikke med åben ild eller antændelseskilder i apparatets indre.
- Benyt ingen elektriske apparater i apparatets indre (f.eks. damprenseapparater, varmeapparater, flødeapparater).
- Når kølemiddel slipper ud: Fjern åben ild eller antændelseskilder i nærheden af udslipstedet. Træk el-stikket ud. Sørg for god udluftning af lokalet. Kontakt kundeservice.
- Opbevar ingen eksplosive stoffer eller spraydåser med brændbare drivgasser som f.eks. butan, propan, pentan osv. i apparatet. Sådanne spraydåser kan kendes på den påtrykte oplysning om indholdsstofferne eller et flammesymbol.
- Gasser, som eventuelt slipper ud, kan antændes gennem elektriske komponenter.

- Stil ikke nogen brændende stearinlys, lamper og andre genstande med åben flamme på eller i apparatet.
- Drikkevarer med højt alkoholindhold må kun opbevares i tæt lukkede, stående beholdere. Alkohol, som eventuelt slipper ud, kan antændes gennem elektriske komponenter.

#### Fare for at falde ned eller vælte:

- Sokkel, hylder, døre osv. må ikke benyttes som trin og man må ikke støtte sig til dem. Dette gælder især for børn.

### 3. Idriftsættelse

#### 3.1. Transport af apparatet



##### Forsigtig

Fare for kvæstelser og beskadigelser gennem forkert transport!

- Transportér apparatet i indpakket tilstand.
- Transportér apparatet i stående tilstand.
- Transportér apparatet ikke alene.

#### 3.2. Opstilling af apparatet

Ved skader på apparatet skal man omgående henvende sig til leverandøren - inden apparatet tilsluttes.

Gulvet på opstillingsstedet skal være vandret og jævnt.

Apparatet må ikke stilles op på steder med direkte sollys, ved siden af komfur, radiator og lignende udstyr.

Apparatet skal altid placeres direkte op mod væggen.

Stil ikke apparatet op uden hjælp.

I henhold til normen EN 378 skal opstillingsrummet for dit apparat have et volumen på 1 m<sup>3</sup> for hver 8g kølemiddel R600a. Er opstillingsrummet for lille, kan der i tilfælde af en lækage i kølemiddelkredsløbet opstå en antændelig gas-luftblanding. Oplysningen om kølemiddelmængden findes på typeskiltet i apparatets indre.



##### Advarsel

Brandfare på grund af fugt!

Når spændingsførende dele eller strømledningen bliver fugtige, kan der opstå en kortslutning.

- Apparatet er konstrueret til brug i lukkede rum. Apparatet må ikke benyttes i det fri, i fugtige omgivelser eller hvor det er udsat for stænkvand.



##### Advarsel

Brandfare på grund af kortslutning!

Hvis apparatets hovedkablet/stik rører apparatets bagside kan kablet/stikket beskadiges grundet vibrationer. Dette kan føre til en kortslutning.

- Sørg for at skabet ikke er i kontakt med kabler eller stik.
- Brug ikke en stikkontakt der er placeret i nærheden af apparatets bagside.



##### Advarsel

Brandfare pga. kølemiddel!

Det indeholdte kølemiddel R 600a er miljøvenligt, men brændbart. Kølemiddel, som løber ud, kan antændes.

- Kølekredsløbets rørledninger må ikke beskadiges.



##### Advarsel

Fare for brand og beskadigelse!

- Varmeafgivende apparater, som f.eks. mikrobølgeovn, toastere osv. må ikke stilles på apparatet!



##### Advarsel

Fare for brand og skader på grund af blokerede ventilationsriste!

- Hold altid ventilationsristene frie. Sørg altid for god ventilation!

- Tag tilslutningsledningen af apparatets bagside. Fjern herved kabelholderen, ellers opstår der vibrationslyde!
  - Fjern beskyttelsesfolier fra kabinettets yderside.
  - Fjern beskyttelsesfolier fra pyntelisterne.
  - Alle transportsikringsdele fjernes.
  - Afmonter den røde transportlås. Dæk hullet med afdækningen (60).
  - Placer skabet direkte op ad væggen
  - Når skabet er placeret, justeres de justerbare ben til det står op gulvet. Drej det yderligere 90°.
  - Rengør skabet. Se afsnittet Rengøring.
- Når apparatet stilles op i meget fugtige omgivelser, kan der dannes kondensvand på apparatets yderside.
- Sørg altid for god ventilation på opstillingsstedet.

### 3.3. Bortskaffelse af emballage



#### Advarsel

Fare for at blive kvalt af emballagemateriale og folier!

- Lad ikke børn lege med emballagemateriale.

Emballagen er fremstillet af genanvendelige materialer:

- Bølgepap/pap
- Formdele af opskummet polystyrol
- Folier og poser af polyethylen
- Bånd af polypropylen
- Emballagen bør afleveres på den nærmeste genbrugsplads.

### 3.4. Tilslutning af apparatet

#### Vigtigt

Fare for beskadigelse af elektroniske dele!

- Benyt ingen vekselretter (omformer til konvertering af jævnstrøm til vekselstrøm eller trefaset strøm) eller energisparestik.



#### Advarsel

Fare for brand og overopvarmning!

- Brug ingen forlængerledninger eller flerstikdåser.

Strøm (vekselstrøm) og spænding på opstillingsstedet skal stemme overens med oplysningerne på typeskiltet (se kapitel Oversigt over apparat og udstyr).

Apparatet må kun tilsluttes til en korrekt installeret stikkontakt.

Stikkontakten skal have en sikring på mellem 10 A og 16 A.

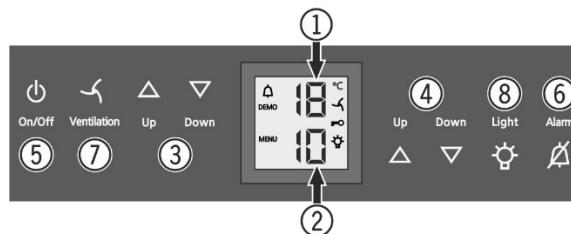
Den skal være lettilgængelig, så apparatets forbindelse til el-nettet kan afbrydes hurtigt i nødstilfælde.

- Kontrollér den elektriske tilslutning.
- Rensning af apparatet. Mere herom i kapitel Rengøring.
- Sæt el-stikket i stikkontakten.

## 4. Betjening

### 4.1. Betjeningspanel

Betjeningspanelet er udstyret med Touch-taster. Det præcise berøringspunkt er mellem symbolet og dets label.



1. Temperaturdisplay øverste afdeling
2. Temperaturdisplay nederste afdeling
3. Temperaturindstilling, øverste afdeling
4. Temperaturindstilling, nederste afdeling
5. Tænd-/sluk-knap
6. Alarmknap
7. Ventilator køling
8. Tænd-/sluk belysning

#### Symboler i displayet

	Alarm (symbolet blinker hvis temperaturen inde i skabet er for høj eller lav).
DEMO	Demo mode er aktiveret.
MENU	Setup mode er aktiveret (aktivering af børnesikringen og justering af lysstyrken i displayet).
	Blæseren arbejder konstant.
	Børnesikringen er aktiveret.
	Lyset er konstant tændt.

### 4.2. Skabet tændes og slukkes

#### Skabet tændes:

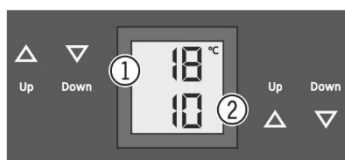
Tryk på tænd-/sluk-knappen til lyset i temperaturdisplayet tænder.



#### Skabet slukkes:

Hold tænd-/sluk-knappen inde i ca. 3 sekunder til lyset i temperaturdisplayet slukker.

### 4.3. Indstilling af temperaturen



Temperaturen i begge indstilles separat.

1. Øverste afdeling
2. Nederste afdeling

#### **Temperaturen sænkes:**

Tryk på DOWN-knappen

#### **Temperaturen hæves:**

Tryk på UP-knappen.

- Displayet begynder at blinke, når der trykkes på en knap for første gang.
- Endnu et tryk på knappen gør det muligt at justere temperaturen.
- Elektronikken skifter automatisk til at vise den faktiske temperatur ca. 5 sekunder efter, du har trykket på en knap.

Temperaturen kan indstilles mellem +5 °C og +20 °C.

De følgende drikketemperaturer er egnet til nævnte vine.

Rødvind:	+14 °C - +20 °C
Rosévin:	+10 °C - +12 °C
Hvidvin:	+8 °C - +12 °C
Mousserende vin:	+7 °C - +9 °C
Champagne:	+5 °C - +7 °C

Hvis vinen opbevares gennem en længere periode, bør opbevaringstemperaturen være mellem +10 °C - +12 °C

### 4.4. Køling med ventilator



Når ventilatoren er aktiveret stiger fugtigheden inde i skabet, og sikrer derved, at korkproppen ikke tørrer ud.

Hvis skabet er opstillet i rum med lave omgivende temperaturer kører ventilatoren også, selvom funktionen ikke er aktiveret.

### 4.5. Døralarm

Når døren er åben i mere end 60 s, lyder den akustiske alarm.

Den akustiske alarm stopper automatisk, når døren lukkes.



#### **Slukke for den akustiske døralarm**

Den akustiske alarm kan slås fra ved åben dør. Lyden er slået fra, så længe som døren er åben.

- Tryk på knappen alarm

#### **Temperaturalarm**

Hvis temperaturen er for kold eller varm, høres advarselstonen.

Samtidigt blinker temperaturvisningen.

Årsagen til en for høj temperatur kan være:

- at for meget varm stueluft er strømmet ind i forbindelse med sortering og udtagning af vin
- at strømmen har svigtet i længere tid
- at skabet er defekt

Advarselstonen forsvinder automatisk, og temperaturvisningen hører op med at blinke, når temperaturen igen er inden for normalområdet.

Hvis temperaturen efter en time stadig er for kold eller varm, kontaktes service.

#### **Slukke den akustiske temperaturalarm**

Den akustiske alarm kan slås fra. Når temperaturen igen er nået, er alarmfunktionen atter aktiv.

- Tryk på knappen alarm.

Den akustiske alarm stopper.

Hvis fejlkoderne F1, F8, E2, E7 eller E8 lyser i displayet, er der fejl på skabet. Kontakt da service.


## 4.6. Yderligere funktioner

I setup mode kan børnesikringen aktiveres og displayets lydstyrke indstilles. Med børnesikringen kan du forhindre, at børn ved en fejltagelse slukker for apparatet, når de leger.

### 4.6.1. Børnesikring

#### Aktivering af børnesikringen:

Tryk på  i ca. 5 sekunder.

Displayet viser: 


 Display: 

 Display: 

 Display: 

#### Deaktivering af børnesikringen:

Tryk på  i ca. 5 sekunder.

Displayet viser: 

 Display: 


 Display: 

 Display: 

### 4.6.2. Indstilling af lysstyrken

Du kan tilpasse temperaturvisningens lysstyrke til lysforholdene i opstillingsrummet.

Tryk på  i ca. 5 sekunder.

Displayet viser: 

 Display: 

 Display: 

Brug UP og DOWN knapperne til at vælge ønsket lysstyrke.

**h0** = Ingen belysning

**h1** = min. belysning

**h5** = maks. belysning

 Display: 

 Display: 

Aktiveringen af lysstyrken sker efter ca. 1 minut.

Bemærk: når der trykkes på en knap, lyser displayet i et minut på maks. styrke.

## 5. Interiør

### 5.1. Belysning

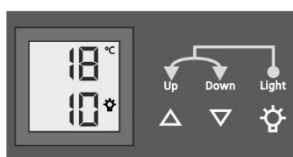
Skabet er oplyst af en LED-skinne i toppen af hver afdeling.

Lyset tænder automatisk, når døren åbnes, og slukker ca. 5 sekunder efter døren er lukket.

Tryk på lystasten, hvis du vil have lys i skabet, efter døren er blevet lukket.

Bemærk: denne funktion gælder for begge afdelinger i skabet.

Lysstyrken i skabet kan justeres.



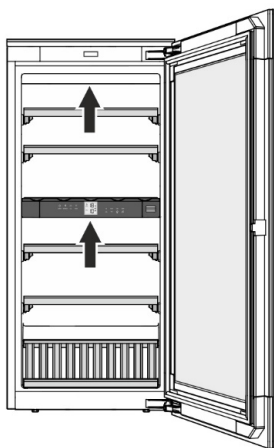
- Tryk på lysknappen.
- Tryk på lysknappen og hold den inde. Tryk samtidigt på temperaturindstillingsknapperne UP eller DOWN for at vælge ønsket lysstyrke.

**Bemærk:** lysstyrken ændres i begge zoner.

**LED'ens lysintensitet svarer til laser klasse 1/1M.**

**⚠️ Vigtigt**  
**Lysdækslet må kun udskiftes af en autoriseret fagmand.**

**Hvis dækslet fjernes må man ikke, på nært hold, kigge direkte på lyset gennem optiske linser. Fare for øjenskade.**

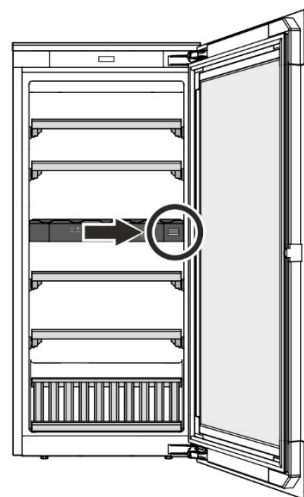


### 5.2. Lufttilførsel via aktivt kulfilter

Vinens modningsproces er afhængig af de omgivende forhold.

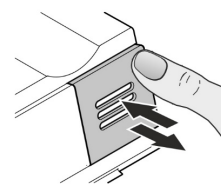
Luftkvaliteten spiller derfor en meget vigtig rolle under opbevaring af vin.

Vi anbefaler, at kulfiltret skiftes en gang hvert år. Nyt filter købes hos nærmeste forhandler.

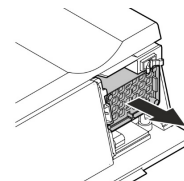


#### Udskiftning af filtret

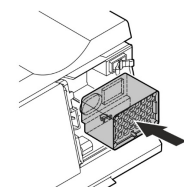
Tryk på afdækningen for at frigøre den.



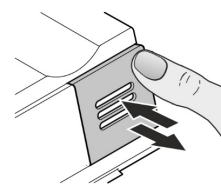
Træk filtret ud



Isæt det nye filter



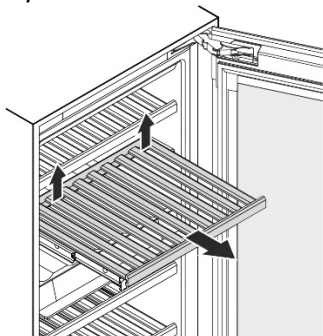
Monter afdækningen igen.



Tryk den ind så langt den kan komme og giv slip. Afdækningen klikker automatisk på plads.

### 5.3. Træhylder

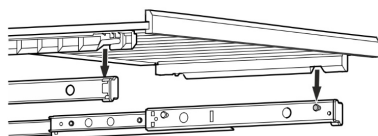
Hylderne kan afmonteres for rengøring.



Hylder løftes op bagerst til højre og venstre og afmonteres.

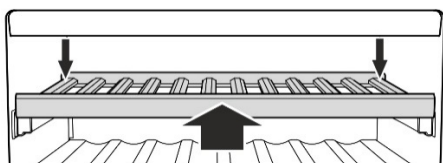
#### Isætning af træhylden

Træk skinnerne ud så langt som muligt.



Placer træhylden med borehullerne vendende ned mod stiften på skinnerne.

Skub hylde og skinner ind så langt som muligt.

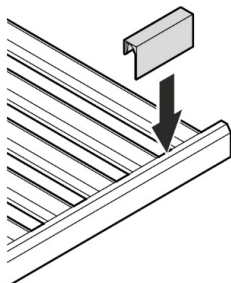


Skub hylde ind, så den klikker på plads forrest.

Skub hylde nedad bagerst til højre og venstre og klik på plads.

### 5.4. Labels

Vinkøleskabet er udstyret med en holder til labels til hver hylde. Disse labels kan bruges til at indikere vintype. Husk at skrive med en blyant, så det skrevne kan viskes ud, hvis det bliver nødvendigt.



Ekstra labelholdere kan købes som ekstratilbehør.

### 5.5. Opbevaringsdiagram

Til 0,75 bordeauxflasker i henhold til standarden NF H 35-124.

#### EWTdf 1653

Antal flasker

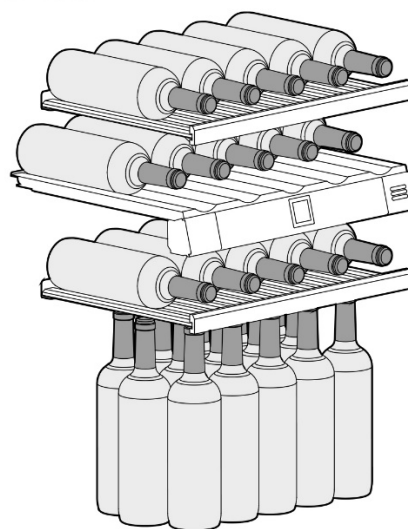


5

5

5

15



Total 30 Flasker

#### EWTdf 2353

Antal flasker



5

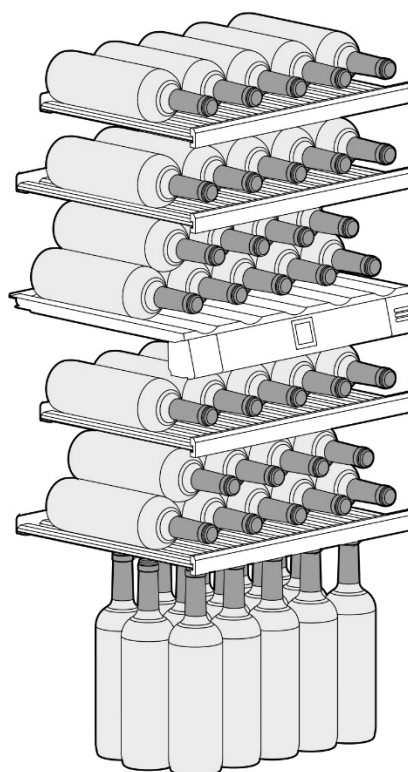
5

9

5

9

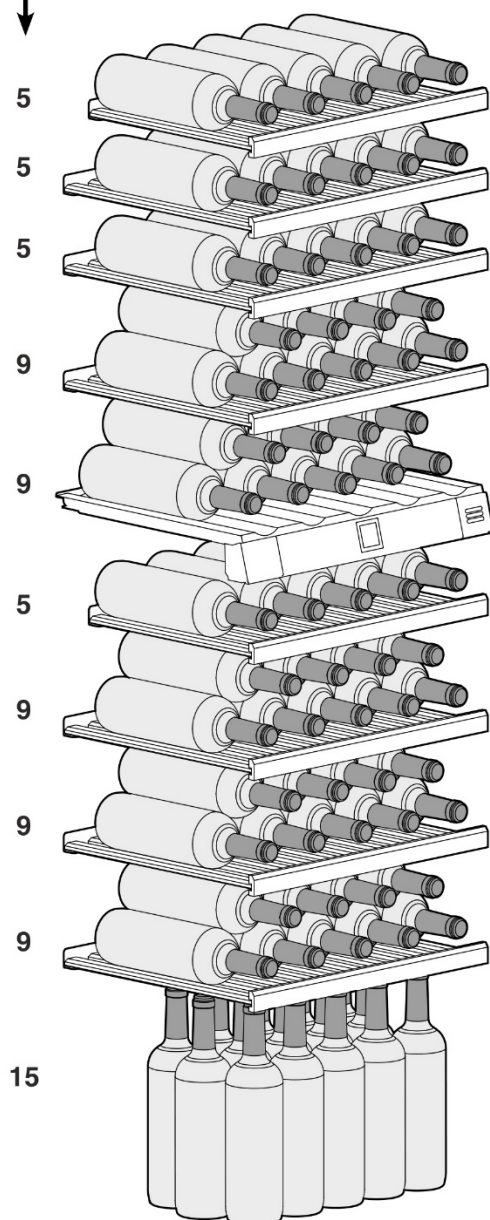
15



Total 48 Flasker

## EWTdf 3553

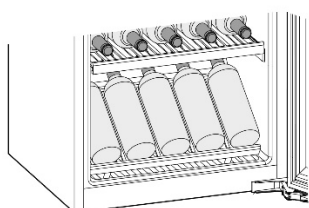
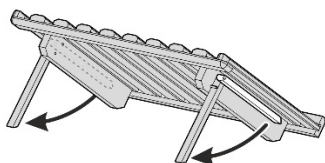
Antal flasker



Total 80 Flasker

Bemærk: Hver hylde må maks. belastes med 25 kg.

### Opbevaringsdiagram – præsentationshylde



## 6. Rengøring og vedligeholdelse

### 6.1. Afrimning

Skabet afrimes automatisk.

### 6.2. Rengøring af apparatet

Før rengøringen:



**Forsigtig**

Fare for kvæstelser og skader på grund af varm damp! Varm damp kan beskadige overfladerne og medføre forbrændinger.

➤ Benyt ingen damprensere!

### Vigtigt

Forkert rengøring beskadiger apparatet!

- Benyt rengøringsmidler ikke i koncentreret form.
- Benyt ingen skurende eller kradsende svampe eller ståluld.
- Benyt ingen sand-, klor-, kemikalie- eller syreholdige rengøringsmidler.
- Anvend ingen kemiske opløsningsmidler.
- Typeskiltet på apparatets inderside må ikke beskadiges eller fjernes. Det er vigtigt for kundeservicemedarbejderne.
- Pas på, at ingen ledninger eller andre dele bliver revet af, knækket eller beskadiget.
- Lad ikke noget rengøringsvand løbe ind i afløbsrenden, ventilationsristen og elektriske dele.
- Tøm apparatet.
- Træk el-stikket ud.
- Benyt bløde rengøringsklude og et universelt rengøringsmiddel med neutral pH-værdi.
- I apparatets indre må kun anvendes rengørings- og plejemidler, som er ufarlige i forbindelse med fødevarer.

### Udstyrsdele

- Træhylderne tørres af med en tør ikke-fnulderende klud.

**Bemærk:** Rengør aldrig træhylder med vand og rengøringsmiddel.

### Efter rengøringen:

- Gnid apparatet og udstyrets dele tørt.
- Tilslut atter apparatet og tænd for det igen.
- Læg vinen i skabet.

### 6.3. Garanti

Der ydes 2 års reklamationsret på fabrikations- og materialefejl på Deres nye produkt, gældende fra den dokumenterede købsdato. Garantien omfatter materialer, arbejdsløn og kørsel. Ved henvendelse om service bør De oplyse produktets navn og serienummer. Disse oplysninger findes på typeskiltet. Skriv evt. oplysningerne ned her i brugsanvisningen, så De har dem ved hånden. Det gør det lettere for servicemontøren at finde de rigtige reservedele.

#### Garantien dækker ikke:

Fejl og skader, som ikke skyldes fabrikations- og materialefejl

Hvis der er brugt uoriginale reservedele

Hvis anvisningerne i brugsanvisningen ikke er fulgt

Hvis ikke installationen er sket som anvist

Hvis ikke-faglærte har installeret eller repareret produktet

#### Transportskader

En transportskade, der konstateres ved forhandlerens levering hos kunden, er udelukkende en sag mellem kunden og forhandleren. I tilfælde, hvor kunden selv har stået for transporten af produktet, påtager leverandøren sig ingen forpligtelse i forbindelse med evt. transportskade. Evt. transportskader skal anmeldes omgående og senest 24 timer efter, at varen er leveret. I modsat fald vil kundens krav blive afvist.

#### Ubegrundede servicebesøg

Hvis man tilkalder en servicemontør, og det viser sig, at man selv kunne have rettet fejlen, ved fx. at følge anvisningerne her i brugsvejledningen eller ved at skifte en sikring i sikringskabet, påhviler det Dem selv at betale for servicebesøget.

#### Erhvervskøb

Erhvervskøb er ethvert køb af apparater, der ikke skal bruges i en privat husholdning, men anvendes til erhverv eller erhvervslignende formål (restaurant, café, kantine etc.) eller bruges til udlejning eller anden anvendelse, der omfatter flere brugere.

I forbindelse med erhvervskøb ydes ingen garanti, da dette produkt udelukkende er beregnet til almindelig husholdning.

### 6.4. Fejlsøgning

Prøv først, om du selv kan afhjælpe fejlen vha. opstillingen i kapitel Driftsfejl. Hvis dette ikke er muligt, så henvend dig venligst til vores kundeservice. Telefonnummeret fremgår nedenfor.

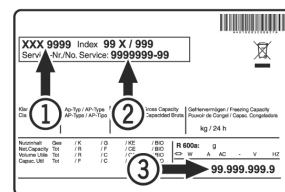


#### Advarsel

Fare for kvæstelser gennem usagkyndig reparation!

- Reparation af og indgreb i apparatet og strømledningen, som ikke er udtrykkeligt nævnt i Kapitel vedligehold, må kun gennemføres af vores kundeservice.

- Aflæs apparatets betegnelse (1), service-nr. (2) og serie-nr. (3) fra typeskiltet.



Typeskiltet er anbragt på apparatets venstre inderside.

- Underret vores kundeservice og meddel fejlen, apparatets betegnelse (1), service-nr. (2) og serie-nr. (3).
- Dette muliggør en hurtig og målrettet service.
- Hold apparatet lukket, indtil kundeservice-medarbejderen indtræffer.
- Således holdes fødevarerne kolde i længere tid.
- Træk el-stikket ud (træk ikke i tilslutningsledningen) eller sluk for sikringen.
- Hvis fejlkoderne: F0, F1, E1, E2, E7 eller E8 er der en fejl på skabet. Kontakt service.

### 6.5. Service

For rekvirering af service og reservedele i Danmark, ring venligst på nedenstående nummer, og du vil blive omdirigeret til den serviceinstans nærmest dig.

Ring på 70 25 23 03

## 7. Driftsfejl

Deres apparat er konstrueret og fremstillet således, at der opnås høj driftssikkerhed og lang levetid. Skulle der alligevel indtræde en fejl i drift, så kontrollér venligst, om driftsfejlen skyldes en betjeningsfejl. I så fald må De også indenfor garantiperioden oppebære de omkostninger, som opstår herved. Følgende fejl kan De selv afhjælpe:

### Fejlkode F0 eller F1 lyser i displayet

Der er en fejl på skabet. Kontakt kundeservice.

### Blæserne i apparatet kører på trods af at ventilatorkøling er deaktiveret og kompressoren ikke arbejder.

Dette er helt normalt og afhænger af temperaturen inde i skabet og den omgivende temperatur.

### Apparatet arbejder ikke.

→ Apparatet er ikke tændt.

- Tænd for apparatet.
- Stikket er ikke sat rigtigt ind i stikkontakten.
- Kontrollér el-stikket.
- Stikkontaktens sikring er ikke i orden.
- Kontrollér sikringen.

### Efter at have sat stikket i, tænder kølesystemet ikke, men der er angivet en temperatur i displayet.

→ DEMO-mode er aktiveret.

- Se afsnittet DEMO-mode.

### Høje lyde

→ Står skabet i niveau på gulvet?

→ Vibrerer nærtliggende møbler?

- Lyde fra køleaggregatet er normale.

### Temperaturen er ikke tilstrækkelig lav.

→ Apparatets dør er ikke rigtig lukket.

- Luk apparatets dør.
- Ventilationen er utilstrækkelig.
- Frigør ventilationsristene.
- Omgivelsestemperaturen er for høj.
- Se kapitlet Apparatets anvendelsesområde.
- Apparatet er blevet åbnet for ofte eller i for lang tid.
- Afvent, om den krævede temperatur atter opnås af sig selv. Hvis dette ikke sker, så kontakt venligst vores kundeservice. Se kapitlet Vedligehold.
- Apparatet står for tæt på en varmekilde.
- Se kapitlet Opstilling.

### Kompressoren arbejder i lang tid

Kompressoren skifter til lav hastighed, når lav køling er påkrævet. Det betyder at energiforbruget

reduceres men at driftiden på kompressoren hæves. Dette er helt normalt på energibesparende modeller.

### En lav brummelyd

Lyden produceres fra blæseren. Dette er helt normalt.

### Lyset i skabet virker ikke

- Apparatet er ikke tændt. Tænd apparatet.
- Døren har stået åbent i mere end 15 minutter. Lyset slukker automatisk efter 15 minutter, hvis døren står åbent.
- Led-belysningen er defekt.



### Advarsel

Fare for kvæstelser pga. elektrisk stød!

Under afdækningen findes spændingsførende dele.

- Lysdiode-indebelysningen må kun udskiftes eller repareres af hertil uddannet servicepersonale.



### Advarsel

Fare for at blive såret gennem laserstråling klasse 1M. u Kig ikke ind i strålen, når afdækningen åbnes.

## 8. Tage ud af drift

### 8.1. Slukning af fryseskabet

- Tryk på tasten Tænd-/sluk-knappen til temperaturdisplayet er mørkt.

### 8.2. Standsning

- Tøm apparatet.
- Træk el-stikket ud.
- Gør apparatet rent. (Se kapitel Rengøring).
- Lad døren stå åben, så der ikke opstår dårlig lugt.

## 9. Bortskaffelse af apparatet

Apparatet indeholder endnu værdifulde materialer og skal i modsætning til usorteret husholdningsaffald afleveres på nærmeste genbrugsplads. Bortskaffelse af gamle apparater skal ske på fag- og sagkyndig måde i henhold til de gældende lokale forskrifter og love.



Det udtjente apparat må ikke beskadiges på kølekredsløbet under transporten, så at kølemidlet deri (oplysninger på typeskiltet) og olien ikke kan løbe ukontrolleret ud.

- Gør apparatet ubrugeligt.
- Træk el-stikket ud.
- Skær strømkablet over.





  
**witt**

Witt A/S • Gødstrup Søvej 9 • Postboks 85 • 7400 Herning  
Tlf. 7025 2323 • Fax 7025 4823 • [info@witt.dk](mailto:info@witt.dk) • [www.witt.dk](http://www.witt.dk)

**LIEBHERR**