










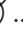









## Brugs- og monteringsanvisning Vinkøleskab



Læs venligst brugsanvisningen inden opstilling, installation og ibrugtagning for at undgå skader på personer og produkt.

# Indhold

---

<b>Råd om sikkerhed og advarsler</b> .....	<b>5</b>
<b>Bæredygtighed og miljøbeskyttelse</b> .....	<b>13</b>
Miljøbeskyttelse .....	13
Sådan spares der energi:.....	14
<b>Lær dit produkt at kende</b> .....	<b>15</b>
Beskrivelse af køle-/fryseskabet .....	15
KWTUS 7074 .....	15
KWTUS 7096, KWTUS 7196 .....	16
Display.....	17
Rigtig anvendelse af døråbner .....	18
Indstillings-mode  .....	19
Præsentationslys  .....	19
Låsefunktion  /  .....	19
Vinkøleskabet slukkes  .....	19
Sabbat-mode  .....	19
Information om sabbat-mode  .....	19
Tidsrum indtil døralarmen lyder  .....	19
Miele@home  .....	19
Tastelyd  /  .....	20
Alarm- og signallyde  /  .....	20
Displaylysstyrke  .....	20
Temperatureenhed °C/°F .....	20
Demo-mode  .....	20
Standardindstillinger  .....	20
Informationer om vinkøleskabet  .....	20
Active AirClean filterindikator  .....	20
Medfølgende tilbehør .....	21
Sikkerhed .....	21
Temperaturalarm .....	21
Temperaturalarmen afbrydes .....	21
Døralarm .....	21
Køle-/fryseskabet indrettes .....	22
Flaskehylde tages ud og sættes i igen.....	22
Tilpasning af flaskehylde (FlexiFrame) til flaskestørrelsen .....	23
Maksimal kapacitet .....	23
Skrivning på NoteBoard-listerne .....	24
<b>Ibrugtagning</b> .....	<b>25</b>
Inden første brug .....	25
Vinkøleskabet tilsluttes .....	25
Aktivering af kulfilter (Active AirClean-filter)  .....	25
Anbringelse af lameller på flaskehylde .....	25
Vinkøleskabet tændes .....	25

Vinkøleskabet slukkes .....	25
Ved længere fravær .....	25
<b>Betjening</b> .....	<b>27</b>
Temperaturer indstilles i vintempereringszonerne .....	27
Mulige temperaturindstillinger .....	27
Temperaturdisplay vintempereringszoner .....	27
Luftfugtighed	
(ActiveHumidity) indstilles i den nederste vintempereringszone $\delta$ - $\Delta$ .....	27
Mulige indstillingsværdier for luftfugtighed .....	28
<b>Indstillinger tilpasses</b> .....	<b>29</b>
<b>Rengøring og vedligeholdelse</b> .....	<b>33</b>
Rengøringsmidler .....	33
Vinkøleskabet forberedes til rengøring .....	33
Indvendig rengøring .....	34
Active AirClean-filter udskiftes .....	34
Tætningslisten i døren rengøres .....	35
Ventilationsåbninger rengøres .....	35
Efter rengøring .....	35
Automatisk afrimning .....	35
<b>Småfejl udbedres</b> .....	<b>36</b>
<b>Service</b> .....	<b>41</b>
Kontakt i tilfælde af fejl .....	41
EPREL- database .....	41
Miele Service .....	41
<b>Ekstratilbehør</b> .....	<b>44</b>
<b>Installation</b> .....	<b>45</b>
Opstillingssted .....	45
Klimaklasse .....	46
Ventilation .....	46
Side-by-side .....	47
Hængslingssiden ændres .....	47
Dørens åbningsvinkel reduceres .....	48
Indbygningsmål .....	49
Underbygningsniche/fra siden .....	49
Tilslutninger .....	51

# Indhold

---

Vinkøleskabet indbygges .....	53
Du skal bruge følgende værktøjer til at installere vinkøleskabet: .....	53
Vinkøleskabet forberedes .....	53
Vinkøleskab skubbes ind.....	53
Vinkøleskabet justeres .....	54
Tilpas vinkøleskabet til højere møbeldøre .....	56
Vinkøleskabet monteres i nichen.....	57
Eltilslutning .....	58
<b>Konformitetserklæring .....</b>	<b>60</b>
<b>Ophavsrettigheder og licenser.....</b>	<b>61</b>

## Råd om sikkerhed og advarsler

Dette vinkøleskab opfylder de foreskrevne sikkerhedsbestemmelser. U hensigtsmæssig brug kan dog medføre skader på personer og ting.

Læs venligst brugs- og monteringsanvisningen grundigt, inden vinkøleskabet tages i brug. De indeholder vigtige anvisninger om indbygning, sikkerhed, brug og vedligeholdelse. Herved beskyttes personer, og skader på vinkøleskabet undgås.

I overensstemmelse med norm IEC 60335-1 gør Miele udtrykkeligt opmærksom på, at afsnittet om installation af vinkøleskabet samt råd om sikkerhed og advarsler skal læses og overholdes.

Miele kan ikke gøres ansvarlig for skader, der er opstået, fordi disse anvisninger ikke er blevet fulgt.

Gem venligst brugs- og monteringsanvisningen, og giv den videre til en eventuel senere ejer.



Risiko for at komme til skade ved brud på glas.

Ved opstilling i over 1.500 m højde kan dørens glastrude gå itu på grund af ændret lufttrykforhold.

Skarpe brudstykker kan give alvorlige kvæstelser.

### Retningslinjer vedrørende brugen

► Vinkøleskabet er beregnet til anvendelse i en almindelig husholdning og på husholdningslignende opstillingssteder som fx

– i butikker, kontorer og lignende arbejdspladser

– i landbrugsbedrifter

– til kundebrug på hoteller, moteller, pensionater o.l.

Dette vinkøleskab er ikke beregnet til udendørs brug.

► Brug kun vinkøleskabet i den almindelige husholdning til opbevaring af vin.

Vinkøleskabet er ikke egnet til nedfrysning af madvarer.

Vinkøleskabet er velegnet til underbygning i et køkkenskab.

Det er ikke tilladt at anvende det til andre formål.

## Råd om sikkerhed og advarsler

---

► Vinkøleskabet er ikke egnet til opbevaring og køling af medikamenter, blodplasma, laboratoriepræparater eller andre medicinske produkter. Forkert brug af vinkøleskabet kan medføre skader på eller forråelse af indholdet i vinkøleskabet. Vinkøleskabet bør ikke opstilles i områder, hvor der er fare for eksplosion.

Miele hæfter ikke for skader, der er opstået på grund af forkert brug eller betjening.

► Personer, der på grund af begrænsninger i fysisk eller psykisk formåen eller på grund af manglende erfaring eller uvidenhed ikke er i stand til at betjene vinkøleskabet sikkert, må ikke anvende det uden opsyn.

Disse personer må kun anvende vinkøleskabet uden opsyn, hvis de er informeret om dets funktioner, så de kan betjene det sikkert, og hvis de forstår de farer, der kan opstå ved forkert betjening.

### Børn i huset

► Børn under 8 år skal holdes væk fra vinkøleskabet, medmindre der holdes konstant opsyn med dem.

► Børn på 8 år eller derover må kun bruge vinkøleskabet uden opsyn, hvis de er informeret om dets funktioner, så de kan betjene den sikkert. Børn skal kunne forstå de farer, der kan opstå ved forkert betjening.

► Børn må ikke rengøre eller vedligeholde vinkøleskabet uden opsyn.

► Hold altid øje med børn, der opholder sig i nærheden af vinkøleskabet. Lad dem aldrig lege med vinkøleskabet.

► Risiko for kvælning! Børn kan under leg vikle sig ind i emballagemateriale (fx folier) eller trække det over hovedet og blive kvalt. Opbevar emballagedele uden for børns rækkevidde.

### Teknisk sikkerhed

► Kølemiddelkredsløbet er kontrolleret for tæthed. Vinkøleskabet overholder de relevante sikkerhedsbestemmelser samt de gældende EU-retningslinjer.



► Advarsel: Brandfare/brændbare materialer. Dette symbol findes på kompressoren og gør opmærksom på brændbare materialer. Fjern ikke dette mærkat.

Det indeholdte kølemiddel (oplysninger på typeskiltet) er miljøvenligt, men brandfarligt.

Anvendelse af dette miljøvenlige kølemiddel fører til delvis forhøjelse af driftslydene. Ud over lyde fra kompressoren kan der forekomme strømningslyde fra hele kølekredsløbet. Dette kan desværre ikke undgås, men har ingen indflydelse på vinkøleskabets funktion.

Sørg for, at ingen dele i kølekredsløbet bliver beskadiget under transport og ved indbygning/opstilling af vinkøleskabet. Sprøjtning af kølemiddel kan forårsage øjenskader, og kølemiddel, der slipper ud, kan antænde.

Ved beskadigelser:

- Undgå alle former for åben ild.
- Afbryd strømmen til vinkøleskabet,
- Udluft rummet, hvor vinkøleskabet står, i nogle minutter.
- Kontakt Miele Service (kontakthinformation findes på omslaget).

► Jo mere kølemiddel, der er i vinkøleskabet, desto større skal det rum være, hvori det opstilles. I tilfælde af lækage kan der i små rum dannes en brændbar gas-/luftblanding. Rummet skal være min  $1 \text{ m}^3$  pr. 8 g kølemiddel. Mængden af kølemiddel står på typeskiltet indvendigt i vinkøleskabet.

► De tilslutningsdata (sikring, frekvens, spænding), der er angivet på vinkøleskabets typeskilt, skal ubetinget stemme overens med de eksisterende forhold på opstillingsstedet, så der ikke opstår skader på vinkøleskabet. Kontroller dette før tilslutning.

I tvivlstilfælde bør man kontakte en elinstallatør.

► Vinkøleskabets elektriske sikkerhed er kun sikret, hvis vinkøleskabet er tilsluttet et forskriftsmæssigt installeret jordledningssystem. Denne grundlæggende sikkerhedsanordning skal forefindes.

I tvivlstilfælde bør elinstallationen kontrolleres af en uddannet fagmand.

## Råd om sikkerhed og advarsler

---

▶ Midlertidig eller permanent tilslutning til et selvforsynende eller ikke-netværkssynkront energiforsyningssystem (såsom stand-alone netværkssystemer, backup-systemer) er mulig. Forudsætning for tilslutning er, at energiforsyningssystemet opfylder kravene i EN 50160 eller tilsvarende.

Beskyttelsesforanstaltningerne i husinstallationen og i Miele-produktet skal også sikres med hensyn til deres funktion og driftsform ved tilslutning til stand-alone netværkssystemer eller ved ikke-netværkssynkron drift, eller de skal erstattes af tilsvarende foranstaltninger i installationen. Som eksempelvis beskrevet i den aktuelle version af VDE-AR-E 2510-2.

▶ Hvis den medfølgende tilslutningsledning er beskadiget, skal nettilslutningsledningen udskiftes med en original reservedel for at undgå fare for brugeren. Kun ved brug af originale reservedele kan Miele garantere, at sikkerhedskravene er opfyldt. Af sikkerhedsmæssige grunde må ledningen kun udskiftes af Miele Service eller en anden uddannet fagmand.

▶ Multistikdåser og forlængerledninger giver ikke den nødvendige sikkerhed (risiko for brand) og bør derfor ikke anvendes ved tilslutning af vinkøleskabet.

▶ Hvis de spændingsførende dele eller nettilslutningsledningen udsættes for fugt, kan der opstå kortslutning. Opstil derfor ikke vinkøleskabet i områder med fugt eller vandsprøjt (fx garager, vaskekældre etc.).

▶ Dette vinkøleskab må ikke anvendes på ikke-stationære opstillingssteder (fx skibe).

▶ Et beskadiget vinkøleskab kan betyde fare for sikkerheden. Kontroller derfor vinkøleskabet for synlige skader, inden det monteres. Tag aldrig et beskadiget vinkøleskab i brug.

▶ Brug kun vinkøleskabet i indbygget tilstand af hensyn til sikkerheden.

▶ Vinkøleskabet skal være afbrudt fra elnettet under installation, vedligeholdelse og reparation. Det er kun afbrudt fra elnettet, når

- sikringerne i installationen er slået fra, eller
- skruesikringerne i installationen er skruet helt ud, eller
- stikket er trukket ud. Træk ikke i ledningen på tilslutningsledninger med netstik, men i stikket, når vinkøleskabet skal afbrydes fra elnettet.

- ▶ Installation, vedligeholdelse og reparation foretaget af ukyndige kan medføre betydelig risiko for brugeren. Installation, vedligeholdelse og reparation bør kun udføres af uddannede fagfolk.
- ▶ Reparation af vinkøleskabet inden garantiens udløb bør kun foretages af Miele Service, da eventuelle efterfølgende skader ellers ikke er omfattet af Miele's garanti.
- ▶ Defekte dele må kun udskiftes med originale Miele-reservedele. Kun med disse dele kan Miele garantere, at sikkerhedskravene opfyldes i fuldt omfang.
- ▶ Dette vinkøleskab er på grund af specielle krav (fx mht. temperatur, fugtighed, kemisk resistens, slidstyrke og vibration) udstyret med en speciel pære. Pæren må kun anvendes til det påtænkte formål. Pæren er ikke egnet til oplysning af rum. Af sikkerhedsmæssige grunde må udskiftning kun foretages af Miele Service eller en anden uddannet fagmand. Dette vinkøleskab indeholder flere lyskilder, som min. er energiklasse G.

### Installation

- ▶ Følg ubetinget vedlagte monteringsanvisning ved installation af køle-/fryseskabet.
- ▶ Bær altid beskyttelseshandsker ved transport og opstilling af vinkøleskabet.
- ▶ Indbyg vinkøleskabet med hjælp fra en anden person.
- ▶ Foretag ændring af hængslingssiden (om nødvendigt) iht. vedlagte monteringsanvisning.

### Den daglige brug

- ▶ Vinkøleskabet er beregnet til en bestemt klimaklasse (omgivelsestemperaturområde), hvis grænser absolut skal overholdes. Klimaklassen står på typeskiltet inde i vinkøleskabet. En lavere omgivelsestemperatur medfører, at kompressoren står stille i længere tid, så vinkøleskabet ikke kan opretholde den nødvendige temperatur.
- ▶ Ventilationsåbningerne må ikke tildækkes. Hvis dette sker, er der ikke sikret tilstrækkelig ventilation, hvorved energiforbruget øges, og skader på komponenter ikke kan udelukkes.

## Råd om sikkerhed og advarsler

---

▶ Hvis der opbevares fedt- eller olieholdige madvarer i vinkøleskabet, skal man sørge for, at eventuelt fedt eller olie, der løber ud, ikke kommer i berøring med vinkøleskabets plastdele. Der kan opstå spændingsrevner i plastbelægningen.

▶ Brand- og eksplosionsfare. Opbevar aldrig eksplosive stoffer eller produkter med brændbare drivgasser (fx spraydåser) i vinkøleskabet. Antændelige gasblandinger kan forårsage brandfare pga. de elektriske komponenter.

▶ Risiko for eksplosion. Anvend ingen elektriske apparater i vinkøleskabet. Det kan forårsage gnistdannelse.

### Tilbehør og reservedele

▶ Anvend udelukkende originalt Miele-tilbehør. Hvis andre dele monteres, bortfalder reklamationsretten, garantien og/eller produktansvaret.

▶ Miele yder op til 15 års leveringsgaranti, men min. 10 år på funktionsbærende reservedele efter produktionsophør af vinkøleskabet.

### Rengøring og vedligeholdelse

▶ Brug ikke olie eller fedt på dørlisten. Det gør den med tiden porøs.

▶ Brug aldrig et damprengøringsapparat til rengøring og afrimning af vinkøleskabet. Dampen kan trænge ind til de spændingsførende dele og medføre kortslutning.

▶ Advarsel Anvend ingen mekaniske eller andre hjælpemidler til fremskyndelse af afrimningen, hvis disse ikke er anbefalet af producenten,

▶ Spidse eller skarpe genstande kan beskadige køleelementerne, så vinkøleskabet ikke kan anvendes. Brug derfor aldrig spidse eller skarpe genstande til at

- fjerne rimlag
- fjerne rester, fx af mærkater

## Transport

- ▶ Transporter altid vinkøleskabet opretstående og i emballagen for at undgå beskadigelse.
- ▶ Risiko for at komme til skade og for beskadigelse. Transporter vinkøleskabet med hjælp fra en anden person, da det er meget tungt.

## Bortskaffelse af et gammelt køle-/fryseskab

- ▶ Børn kan under leg lukke sig inde i vinkøleskabet og blive kvalt.
  - Demonter døren.
  - Lad træhylder/metalhylder blive i vinkøleskabet, så børn ikke kan klatre ind i vinkøleskabet.
  - På vinkøleskabe med dørlås forhindres det, at legende børn kan spærre sig inde og dermed komme i livsfare.
- ▶ Fare for elektrisk stød!
  - Klip stikket af tilslutningsledningen.
  - Klip tilslutningsledningen af det gamle produkt.

Bortskaf stikket og nettillutningsledningen fra det gamle produkt.

- ▶ Under og efter bortskaffelse skal du sørge for, at vinkøleskabet ikke er placeret i nærheden af benzin eller andre brændbare gasser og væsker.

- ▶ Brandfare på grund af udtrængende olie eller kølemiddel! Kølemidlet og olien er brændfarlige. Udtrængende kølemiddel eller olie kan antændes, hvis koncentrationen er høj nok, og den kommer i kontakt med en ekstern varmekilde.

Ved bortskaffelse skal det sikres, at kølekredsløbet ikke er beskadiget for at undgå ukontrolleret udslip af kølemiddel (se information på typeskiltet) og olie.

- ▶ Kølemiddel kan ved uheld forårsage øjenskader! Sørg derfor for ikke at beskadige dele af kølesystemet, fx ved at
  - stikke hul på kølemiddelkanalerne
  - knække rørene
  - kradse overfladebelægningen af.

## Symbol på kompressoren (afhængig af model)

Denne advarsel er kun relevant ved genanvendelse af dele. Ved normal brug af køle-/fryseskabet er der ingen risiko.

## Råd om sikkerhed og advarsler

---



- ▶ Olien i kompressoren kan være livsfarlig, hvis den sluges eller kommer i luftvejene.

## Miljøbeskyttelse

### Bortskaffelse af emballagen

Emballagen er udformet til håndtering af produktet og beskytter det mod transportskader. Emballagematerialerne er valgt ud fra miljø- og affaldstekniske hensyn og kan generelt genbruges.

Genbrug af emballagematerialerne sparer råstoffer og mindsker affaldsproblemerne. Brug materialespecifikke indsamlings- og returneringsmuligheder for genbrugsmaterialer.

### Bortskaffelse af det gamle produkt

Gamle elektriske og elektroniske produkter indeholder stadig værdifulde materialer. De indeholder imidlertid også bestemte stoffer, blandinger og komponenter, som er nødvendige for deres funktion og sikkerhed. Hvis disse bortskaffes sammen med husholdningsaffaldet eller behandles forkert, kan de skade den menneskelige sundhed og miljøet. Bortskaf derfor ikke det gamle produkt med husholdningsaffaldet.



Sørg for, at dit køle-/fryseskab ikke bliver beskadiget under transporten til bortskaffelsesstedet.

Det sikres således, at kølemidlet i kølekredsløbet og olien i kompressoren ikke kan sive ud.

Aflever i stedet for det gamle produkt på nærmeste officielle opsamlingssted for elektriske og elektroniske produkter eller på kommunens genbrugsstation. Det er kundens eget ansvar at sørge for at fjerne eventuelle personrelaterede data fra det produkt, der skal bortskaffes. Du er lovmæssigt forpligtet til at fjerne brugte batterier og akkumulatører, der ikke er fast indkapslet i produktet, samt pærer, der kan fjernes uden at blive ødelagt. Aflever disse på et opsamlingssted/genbrugsstationen, hvor de kan indleveres uden omkostninger. Sørg for, at det gamle produkt opbevares utilgængeligt for børn, indtil det fjernes.

# Bæredygtighed og miljøbeskyttelse

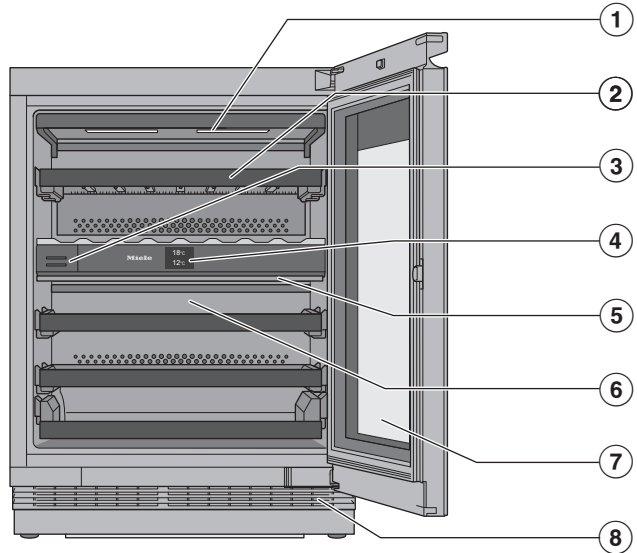
---


## Sådan spares der energi:

- Opstillingssted** Vinkøleskabet skal ved højere omgivelsestemperaturer køle hyppigere og forbruger derved mere energi. Derfor:
- Opstil vinkøleskabet i et godt ventileret rum.
  - Opstil ikke vinkøleskabet ved siden af en varmekilde (radiator, komfur).
  - Beskyt vinkøleskabet mod direkte sollys.
  - Sørg for en ideel omgivelsestemperatur omkring 20 °C.
  - Rengør regelmæssigt ventilationsåbningerne/-arealerne for støv.
- Temperaturindstilling** Jo koldere den indstillede temperatur er, desto højere bliver energiforbruget. Følgende indstillinger anbefales:
- +12 til +14 °C.
- Brug** Når der lukkes varme ind, og luftcirkulationen hindres, øges energiforbruget. Derfor:
- Åbn altid kun døren kortvarigt. Sørg for at sortere vinflaskerne, så de er hurtigere at tage ud.
  - Luk døren helt i, når den har været åbnet.
  - Placer flaskehyldeerne som ved levering.
  - Flaskehyldeerne må ikke overfyldes. Luften skal kunne cirkulere imellem dem.
  - Hold ventilationsåbningerne i vinkøleskabet fri.

## Beskrivelse af køle-/fryseskabet

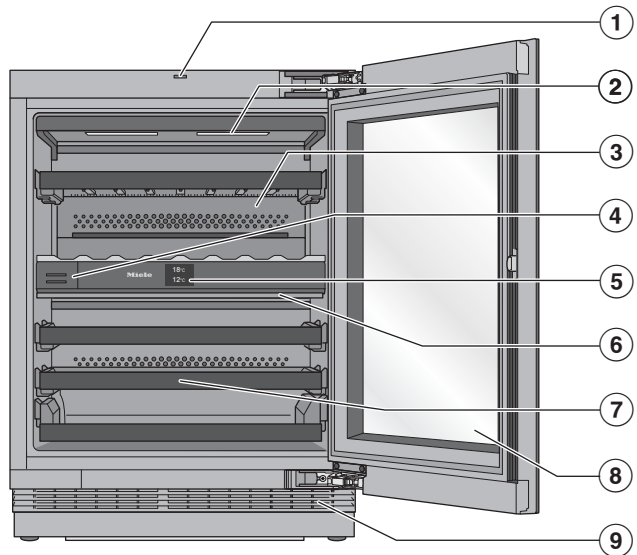
KWTUS 7074




- ① Indvendigt lys og præsentationslys :  
Anvendelse af LED-pærer udelukker en forringelse af vinen på grund af opvarmning eller UV-lys.
- ② Flaskehylder med lister til tekst (NoteBoards)
- ③ Kulfilter (Active AirClean-filter)
- ④ Display
- ⑤ Isoleringsplade mellem vintempereringszonerne: Forskellige typer vin kan opbevares ved forskellige temperaturer på samme tid.
- ⑥ Tør bagvæg til forhindring af kondensdannelse
- ⑦ Glasdør: Det UV-bestandige sikkerhedsglas beskytter din vin mod skadelige UV-stråler.
- ⑧ Ventilationsgitter

# Lær dit produkt at kende

KWTUS 7096, KWTUS 7196



- ① Døråbner (Push2open)
- ② Indvendigt lys og præsentationslys : Anvendelse af LED-pærer udelukker en forringelse af vinen på grund af opvarmning eller UV-lys.
- ③ Tør bagvæg til forhindring af kondensdannelse
- ④ Kulfilter (Active AirClean-filter)
- ⑤ Display
- ⑥ Isoleringsplade mellem vintempereringszonerne: Forskellige typer vin kan opbevares ved forskellige temperaturer på samme tid.
- ⑦ Flaskehylder med lister til tekst (NoteBoards)
- ⑧ Glasdør: Det UV-bestandige sikkerhedsglas beskytter din vin mod skadelige UV-stråler.
- ⑨ Ventilationsgitter

## Display

Displayet kan blive ridset, hvis der anvendes spidse eller skarpe genstande som fx stifter.

Berør kun displayet med fingrene.

Hvis fingeren er kold, reagerer displayet muligvis ikke.



- ① Indikator demo-mode  
(kun synlig, hvis funktionen demo-mode er tilkoblet)
- ② Temperaturdisplay til øverste vintempereringszone og sensortast til indstilling af temperaturen
- ③ Sensortast præsenterationslys ☀  
Til tænd/sluk af lyset, når døren er lukket
- ④ Temperaturdisplay til nederste vintempereringszone og sensortast til indstilling af temperaturen og luftfugtigheden (ActiveHumidity)
- ⑤ Sensortast indstillings-mode ⚙  
Til valg af forskellige funktioner i indstillings-mode
- ⑥ Indikator Miele@home-forbindelsesstatus  
(kun synlig, hvis funktionen Miele@home er tilsluttet)

## Betjening af vinkøleskabet via displayet

- Tryk på det ønskede område/det ønskede symbol på startdisplayet.
  - Stryg fingeren mod venstre eller højre hen over displayet, indtil den ønskede værdi/det ønskede symbol vises i midten.
  - Tryk for at bekræfte det ønskede valg i displayet.
- Den valgte værdi/det valgte symbol lyser (med få undtagelser) orange.
- Indstillings-mode forlades ved at trykke på ↵ eller OK.

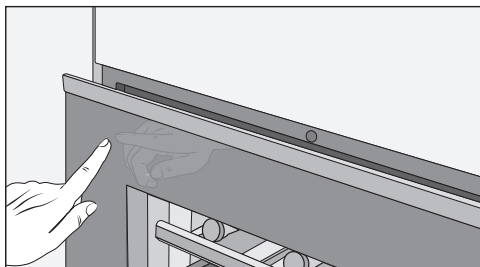
# Lær dit produkt at kende

## Rigtig anvendelse af døråbner

Afhængigt af model (KWTUS 7096, 7196) er dit vinkøleskab udstyret med en døråbner. Dette Push2open-system gør det lettere for dig at åbne døren til vinkøleskabet. Vinkøleskabets dør reagerer på tryk.

Ved levering er Push2open-systemet deaktiveret. Funktionen aktiveres, når vinkøleskabet tændes efter installationen (se afsnittet Ibrugtagning, afsnit Vinkøleskabet tændes).

## Døren åbnes



- Tryk kortvarigt mod den øverste venstre del af døren, og slip derefter igen. Døren åbnes på klem.
- Træk døren til vinkøleskabet helt op.

**⚠ Risiko for skader på grund af forkert betjening!**

For at undgå beskadigelser på døråbneren må døren ikke blokeres, lukkes eller fastholdes under åbning.

En blokeret døråbner bringes i sin udgangsposition ved at trække netstikket ud og sætte det i igen efter fem sekunder.

Beskyttelse mod utilsigtet åbning af døren: Hvis døren kun åbnes på klem, lukker den automatisk igen efter ca. 3 sekunder.

## Døren lukkes



- Luk døren med et let tryk.

Vær opmærksom på, at brug af magneter lige foran vinkøleskabets dør kan medføre utilsigtet åbning af døren. Denne bivirkning skyldes vinkøleskabets dørlukkemekanisme.

## Indstillings-mode

### Præsentationslys

Hvis man ønsker, at vinflaskerne også skal kunne ses, når døren er lukket, kan lyset i vinkøleskabet indstilles således, at det også forbliver tændt, når døren er lukket.

Præsentationslyset tændes og slukkes i displayet med sensortasten . Når præsentationslyset er tændt, lyser sensortasten  orange.

Præsentationslyset kan indstilles på forskellige lysstyrketrin eller frakobles helt (se afsnittet Indstillinger tilpasses).

### Låsefunktion /

Når låsefunktionen er tilkoblet, beskytter den mod utilsigtet frakobling af vinkøleskabet og utilsigtede ændringer foretaget af fx børn.

Hvis man fx ønsker at ændre temperaturen kortvarigt, kan låsefunktionen deaktiveres kortvarigt (se afsnittet Indstillinger tilpasses).

### Vinkøleskabet slukkes

Her kan du slukke for vinkøleskabet (se afsnittet Ibrugtagning, Vinkøleskabet slukkes..)

### Sabbat-mode

Vinkøleskabet understøtter religiøse skikke via Sabbath-mode (se afsnittet Indstillinger tilpasses).

Når Sabbath-mode er aktiveret, deaktiveres følgende midlertidigt:

- det indvendige lys i kølezonen ved åben dør
- præsentationslyset ved lukket dør
- displayet
- alle akustiske og optiske signaler

- en aktiv wi-fi-forbindelse
- påmindelser (fx Active AirClean-filter-indikator): Det indstillede tidsinterval bibeholdes

Alle andre tilkoblede funktioner forbliver aktiverede.

Mens Sabbath-mode er aktiveret, kan der ikke foretages nogen indstillinger på vinkøleskabet.

### Information om sabbat-mode

Sabbat-mode-versionen kan kaldes frem her.

### Tidsrum indtil døralarmen lyder

Her kan tidsrummet for, hvornår døralarmen lyder efter åbning, indstilles (se afsnittet "Indstillinger tilpasses").

### Miele@home

Vinkøleskabet er udstyret med et integreret wi-fi-modul.

Netværkstilslutningen er deaktiveret ved levering.

Her kan funktionen Miele@home tilkobles for 1. gang, wi-fi deaktiveres og aktiveres eller netværkskonfigurationen nulstilles (se afsnittet Indstillinger tilpasses).

Forudsætning for brug er:

- et wi-fi-netværk
- Miele App
- en brugerkonto hos Miele. Brugerkontoen kan oprettes via Miele App.

Miele App guider dig gennem oprettelsen af en forbindelse mellem vinkøleskabet og det trådløse netværk.

## Lær dit produkt at kende

Når vinkøleskabet er forbundet med hu-sets wi-fi, kan der fx udføres følgende handlinger via appen:

- Informationer om driftstilstand på vin-køleskabet kan vises
- Indstillinger på vinkøleskabet kan ændres

Ved tilslutning af vinkøleskabet til det trådløse netværk øges energiforbruget, også når vinkøleskabet er slukket.

Kontroller, at det trådløse netværks signalstyrke er tilstrækkeligt kraftig på vinkøleskabets opstillingssted.

### Tastelyd /

Her kan tastelyden til- eller frakobles (se afsnittet Indstillinger tilpasses).

### Alarm- og signallyde /

Her kan lydstyrken for alarm- og signal-lyde (fx en døralarm eller fejlmelding) ændres. Eller alarm- og signallyde kan frakobles helt, hvis de generer (se afsnittet Indstillinger tilpasses).


### Displaylysstyrke

Her kan displayets lysstyrke tilpasses lysforholdene på opstillingsstedet (se afsnittet Indstillinger tilpasses).

### Temperaturenhed °C/°F

Her kan den ønskede temperaturenhed (Celsius eller Fahrenheit) indstilles (se afsnittet Indstillinger tilpasses).

### Demo-mode

Her kan demo-mode frakobles, hvis de-mo-mode er indstillet fra fabrikken (i displayet vises ) (se afsnittet Indstillin-ger tilpasses).

Demo-mode gør det muligt for fag-handlen at præsentere vinkøleskabet uden at kølingen er aktiveret. Denne indstilling er ikke beregnet til private husholdninger.

### Standardindstillinger

Her kan indstillingerne for vinkøleskabet stilles tilbage til standardindstilling (se afsnittet Indstillinger tilpasses).

**Tip:** Stil alle vinkøleskabets indstillinger tilbage til standardindstilling, hvis vinkøleskabet bortskaffes, sælges, eller hvis et brugt vinkøleskab tages i brug. Her-ved nulstilles netværkskonfigurationen også, så alle dine personlige oplysninger fjernes fra vinkøleskabet. Desuden kan en tidligere ejer ikke længere få adgang til vinkøleskabet.

### Informationer om vinkøleskabet


Her kan modelbetegnelse og serienum-mer på vinkøleskabet kaldes frem.

Sørg for at have disse produktdata klar:

- når vinkøleskabet skal tilsluttes wi-fi (se afsnittet Indstillinger tilpasses, af-snittet Miele@home tilsluttes for 1. gang).
- ved melding af fejl til Miele Service (se afsnittet Service / Garanti).
- til aflæsning af oplysninger fra EPREL-databasen (se afsnittet "Service / Ga-ranti").

### Active AirClean filterindikator

Filtrering af luften via Active AirClean-filteret sikrer, at luften holdes fri for støv og lugt.

Active AirClean-filterindikatoren  i displayet påmindrer ca. en gang om året om skift af Active AirClean-filteret (se afsnittet Rengøring og vedligeholdelse, afsnit Udskiftning af Active AirClean-filteret).

Her kan Active AirClean-filterindikatoren aktiveres (se afsnittet Indstillinger tilpasses).

## Medfølgende tilbehør

### Kulfilter (Active AirClean-filter)

Active AirClean-filteret sørger for optimal luftudskiftning og dermed for høj luftkvalitet i vinkøleskabet.


### Kridtblyant

Anvend den medfølgende kridtblyant til at skrive på flaskehyldernes NoteBoards. Ved at skrive på hyldeernes NoteBoards fås en god oversigt over de opbevarede vinsorter.

## Sikkerhed

### Temperaturalarm

Vinkøleskabet er udstyret med en temperaturalarm, så temperaturen ikke kan stige eller falde ubemærket og dermed beskadige vinen.

Hvis temperaturen når et for varmt eller for koldt temperaturområde, lyser  rødt i det pågældende temperaturdisplay.

Desuden lyder en alarm, indtil alarmtilstanden er ophørt, eller alarmen afbrydes inden da.

Hvornår en temperatur registreres som værende for varm eller kold, afhænger af den indstillede temperatur.

Det akustiske og optiske signal lyder i følgende situationer:

- Hvis der strømmer for meget varm luft ind, mens vinflaskerne omplaceres eller tages ud.
- Der opbevares en større mængde vinflasker.
- Der har været en strømafbrydelse.
- Vinkøleskabet er defekt.

### Temperaturalarmen afbrydes

Inden temperaturalarmen frakobles, skal årsagen til temperaturalarmen findes og afhjælpes.

Hvis alarmen generer, kan den afbrydes.



■ Tryk på  .


  slukker, og alarmen stopper.

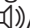
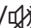
I temperaturdisplayet for den pågældende vintempereringszone blinker i ca. 1 min. den varmeste temperatur, der har været i vintempereringszonen. Derefter skifter temperaturdisplayet til den aktuelle temperatur i vintempereringszonen.

### Døralarm

Vinkøleskabet er udstyret med en døralarm for at undgå energitab ved åben dør og for at beskytte vinflaskerne mod temperaturudsving.

Hvis døren står åben i længere tid, lyser   gult i displayet. Der lyder en alarm, og det indvendige lys blinker.

Tidsrummet, indtil døralarmen lyder, kan ændres (se afsnittet Indstillinger tilpasses - Ændring af tidsrum indtil døralarmen lyder ).

Døralarmens akustiske advarselstone kan også slås fra (se afsnittet Indstillinger tilpasses), afsnit Ændring af lydstyrken for alarm og signallyde / .

## Lær dit produkt at kende

Når døren lukkes, stopper alarmen, og   slukker i displayet.

### Døralarmen afbrydes

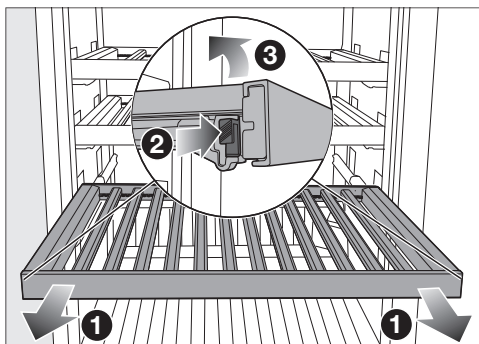
- Tryk på  .

Alarmen stopper,   slukker, og det indvendige lys lyser konstant.

Hvis døren ikke lukkes, gentages døralarmen efter kort tid.

## Køle-/fryseskabet indrettes

### Flaskehylder tages ud og sættes i igen




- Træk flaskehylden ud, indtil der mødes modstand **1**.
- Tryk tapperne i begge sider af flaskehylden ind **2**, og løft hylden opad **3**.
- Flaskehylden sættes i igen ved at placere den bagtil på udtræksskinne, så den går i hak.
- Tryk flaskehylden fast foran nedad mod udtræksskinne, så tapperne går i hak.

 Fare for skade fra vinflasker, der falder ned.

Der er risiko for, at vinflasker kiles fast til flaskehylden ovenover og kan falde ud af vinkøleskabet, når flaskehylderne trækkes ud af vinkøleskabet.

Træk altid flaskehylderne langsomt og forsigtigt ud.

 Risiko for beskadigelse og tilskadekomst fra knust glas.

Flaskehylder og vinflasker, der stikker frem, kan forårsage beskadigelser på glasdøren, hvis den lukkes i denne tilstand.

Sørg for, at flaskehylder og vinflasker ikke stikker frem.

## Lær dit produkt at kende

### Tilpasning af flaskehylde (FlexiFrame) til flaskestørrelsen

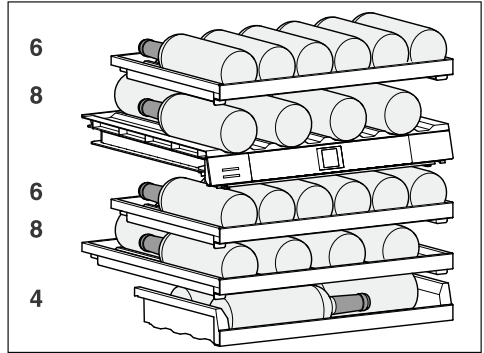


- Enkelte lameller på flaskehylde kan fjernes eller flyttes.

På denne måde kan flaskehylde tilpasses fleksibelt til størrelsen på dine vinflasker.

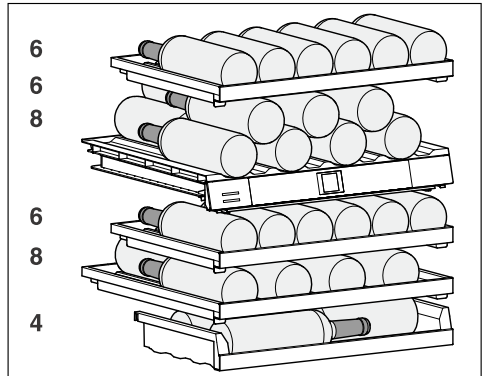
Lamellerne i det nederste rist kan ikke justeres.

### Maksimal kapacitet KWTUS 7074 og 7096



Der kan maksimalt opbevares 32 vinflasker (0,75 l; flaskeform: Bordeaux-flaske), dvs. 14 vinflasker i den øverste og 18 i den nederste vintempereringszone.

### KWTUS 7196



Der kan maksimalt opbevares 38 vinflasker (0,75 l; flaskeform: Bordeaux-flaske), dvs. 20 vinflasker i den øverste og 18 i den nederste vintempereringszone.

## Lær dit produkt at kende

⚠ Fare for beskadigelse på grund af overbelastning.

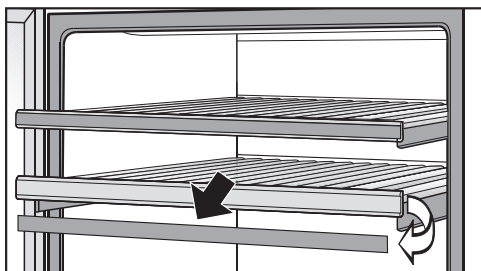
Overskridelse af maks. kapacitet kan føre til beskadigelse af flaskehylde-  
ne.

Der må højst anbringes 25 kg på hver flaskehylde.

Undgå at stable vinflaskerne på flaskehylde-  
ne.

### Skrivning på NoteBoard-listerne

For at få et godt overblik over de opbevarede vinsorter kan der skrives på NoteBoard-listerne på flaskehylde-  
ne. Afhængigt af model kan du skrive direkte på NoteBoard eller fjerne den fra flaskehylde-  
n, hvis den er magnetisk.



- Hold den magnetiske NoteBoard i siderne, og fjern den fremad.
- Tør uønskede tekster af NoteBoard med en fugtig klud.
- Tør uønskede tekster af med en fugtig klud.

⚠ Risiko for skade som følge af uegnede rengøringsmidler.

Belægningen på NoteBoard-listerne kan blive beskadiget ved rengøring med et rengøringsmiddel.

Rengør kun NoteBoard-listerne med rent vand.

- Skriv på NoteBoard-listerne med det medfølgende kridt.  
Som alternativ anbefaler vi følgende skriveprodukter:

- Flydende kridtstifter, som fx edding 4095 kridtmarker
- Traditionelt kridt til vægtavler

⚠ Fare for beskadigelse på grund af skrivning med forkerte produkter.

Anvend aldrig kuglepenn, blyanter, farveblyanter, slettelak, oliekridd, tuscher (fx permanent marker, highlighter, fiberstiftpenne m.m.) til at skrive med på NoteBoard-listen. De er vanskelige eller umulige at fjerne fra NoteBoard-listen.

Anvend kun de anbefalede skriveprodukter, da disse er nemme at fjerne fra NoteBoard-listen.

## Inden første brug

- Fjern al emballage og beskyttelsesfolier fra det indvendige rum.

De korte tværgående lameller er kun til fastgørelse af de øvrige lameller på flaskehylden.

De korte lameller kan fjernes og bortskaffes med husholdningsaffaldet. Disse lameller stammer fra overskudsproduktion og bruges til transportsikring af hensyn til bæredygtigheden.



- Rengør de indvendige sider/flader og tilbehøret (se afsnittet Rengøring og vedligeholdelse).

## Vinkøleskabet tilsluttes

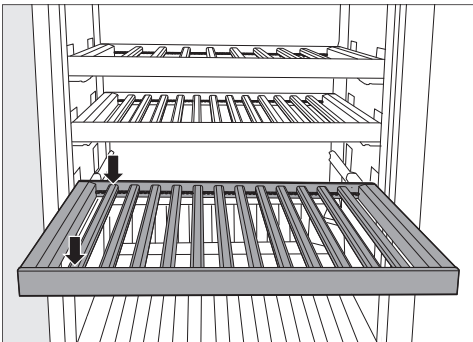
- Tilslut vinkøleskabet til elnettet, som beskrevet i afsnittet Eltilslutning.

I displayet vises først Miele, herefter .

## Aktivering af kulfilter (Active AirClean-filter)

- Aktiver Active AirClean-filterindikatoren  (se afsnittet Indstillinger tilpasses, Aktivering af Active AirClean-filterindikator .

## Anbringelse af lameller på flaskehylderne



- Anbring lamellerne i samme afstand på flaskehylden, og tryk lamellerne fast i denne position.

Hermed opnås der plads til den maksimale flaskekapacitet på flaskehylden (0,75 l, flaskeform: bordauxflaske).

## Vinkøleskabet tændes




- Tryk på  i displayet.

Hvis displayet ikke har været rørt i lang tid, skifter det til energispare-mode og slukker.

Vinkøleskabet begynder at køle, og det indvendige lys tændes, når døren åbnes.

Alt efter omgivelsestemperatur og indstilling kan det vare nogle timer, inden de ønskede temperaturer i de pågældende vintempereringszoner nås og vises konstant.

## Vinkøleskabet slukkes

- Tryk på .
- Stryg fingeren mod venstre eller højre, indtil  vises i midten.
- Tryk på .

Kølingen og lyset er frakoblet.

Displayet viser .

Bemærk: Vinkøleskabet afbrydes ikke fra strømmettet, når det slukkes.

## Ved længere fravær

Hvis der slukkes for vinkøleskabet ved længere tids fravær, og det ikke bliver rengjort, kan der dannes skimmel, hvis det er lukket. Rengør vinkøleskabet.

## Ibrugtagning

---



Vær opmærksom på følgende, hvis vinkøleskabet ikke skal bruges i længere tid:

- Sluk vinkøleskabet.
- Træk stikket ud, eller slå sikringen i installationen fra.
- Rengør vinkøleskabet, og lad døren stå åben for at ventilere vinkøleskabet tilstrækkeligt og undgå lugtdannelse.

## Temperaturer indstilles i vintempereringszonerne

Temperaturerne i de 2 vintempereringszoner kan indstilles uafhængigt af hinanden.

Til langtidsopbevaring af dine vine anbefales en temperatur mellem 12 og 14 °C.

- Tryk i displayet på temperaturvisningen for vintempereringszonen, som temperaturen skal indstilles for.
- **Nederste vintempereringszone:** Tryk på .
- Stryg fingeren mod venstre eller højre, indtil den ønskede temperatur vises i midten.
- Tryk på den ønskede temperatur for at bekræfte.
- Indstillings-mode forlades ved at trykke på .

Temperaturdisplayet skifter igen til den aktuelle temperatur i vintempereringszonen.

Temperaturen i vinkøleskabet stiger:

- jo hyppigere og længere tid døren holdes åben.
- jo flere vinflasker, der opbevares.
- jo varmere de nyligt indlagte vinflasker er.
- jo højere omgivelsestemperaturen i vinkøleskabet er. Vinkøleskabet er beregnet til en bestemt klimaklasse (omgivelsestemperaturområde), hvis grænser absolut skal overholdes.

## Mulige temperaturindstillinger

Temperaturen i vintempereringszonerne kan indstilles fra 5 til 20 °C.

## Temperaturdisplay vintempereringszoner




Ved normal brug vises i displayet den **faktiske middelværdi**, der er i den pågældende vintempereringszone.

Alt efter omgivelsestemperatur og indstilling kan det vare nogle timer, inden den ønskede temperatur nås og vises konstant.

## Luftfugtighed (ActiveHumidity) indstilles i den nederste vintempereringszone

◌...◊

Der skal være en omgivelsestemperatur på 19 til 28 °C, for at indstilling af luftfugtighed fungerer optimalt.

- Tryk i displayet på temperaturvisningen for nederste vintempereringszone.
- Stryg fingeren mod venstre, indtil  vises i midten.
- Tryk på .
- Stryg fingeren mod venstre eller højre, indtil den ønskede luftfugtighed ( $\Delta$  eller  $\Delta\Delta$ ) vises i midten.
- Tryk for at bekræfte den ønskede indstilling.
- Indstillings-mode forlades ved at trykke på .

Afhængig af omgivelsestemperatur og indstillet luftfugtighed kan det vare nogle dage, før den ønskede luftfugtighed er nået og vises.

# Betjening

---


## Mulige indstillingsværdier for luftfugtighed

Luftfugtigheden kan indstilles i 2 trin og dermed tilpasses individuelle ønsker.

- Δ: lav luftfugtighed
- ΔΔΔ: høj luftfugtighed






Vær opmærksom på, at energiforbruget stiger en smule med øget indstilling af luftfugtigheden.

Hvis nederste vintempereringszone anvendes til langtidsopbevaring af vinflasker med korkprop, anbefaler vi en høj luftfugtighed ΔΔΔ.

Mens der foretages indstillinger i indstillings-mode , undertrykkes døralarmen og andre advarsler automatisk.




## Præsentationslysets lysstyrke indstilles


Præsentationslyset indstilles for begge vintempereringszoner samtidigt på forskellige lysstyrketrin eller frakobles helt.


- Tryk på .
- Swipe fingeren mod venstre eller højre, indtil  vises i midten.
- Tryk på .
- Vælg den ønskede lysstyrke ved at stryge bjælken til venstre eller højre (trin 1-7).
- Hvis præsentationslyset skal slukkes helt, stryges der til venstre, indtil bjælken er helt væk.
- Bekræft det ønskede lysstyrketrin ved at trykke på bjælkevisningen.
- Bekræft alternativt den ønskede indstilling ved at trykke på .
- Indstillings-mode forlades ved at trykke på .
- Luk døren.


Den ændrede indstilling bliver kun synlig, når døren til produktet er lukket.

## Låsefunktion / tilkobles

- Tryk på .
- Stryg fingeren mod venstre eller højre, indtil  vises i midten.
- Tryk på .


Når låsefunktionen er tilkoblet, lyser  orange.

- Denne indstilling forlades ved at trykke på .

- Luk døren. Først herefter er låsefunktionen  aktiveret.


## Kortvarig deaktivering af låsefunktion /

Hvis man fx ønsker at ændre temperaturen, kan låsefunktionen deaktiveres kortvarigt:





- Tryk i displayet på temperaturzonen, som temperaturen skal indstilles for.
- Tryk på  i ca. 6 sekunder.


Visningen skifter til indstilling af temperaturen.


- Foretag nu de ønskede indstillinger.

Når døren lukkes, aktiveres låsefunktionen  igen.


## Låsefunktionen / deaktiveres helt




- Tryk på .
- Tryk på  i ca. 6 sekunder.
- Stryg fingeren mod venstre eller højre, indtil  vises i midten.
- Tryk på .


Når låsefunktionen er deaktiveret, lyser  hvidt.


- Denne indstilling forlades ved at trykke på .

## Sabbat-mode aktiveres


Mens Sabbath-mode  er aktiveret, kan der ikke foretages nogen indstillinger.

- Tryk på .
- Stryg fingeren mod venstre eller højre, indtil  vises i midten.
- Tryk på .

 lyser orange.

- Indstillings-mode forlades ved at trykke på .


# Indstillinger tilpasses


Når Sabbat-mode er aktiveret, vises  i ca. 3 sek. i displayet.

Herefter slukker displayet.

Sørg for, at døren til køle-/fryseskabet er lukket helt i, da de optiske og akustiske alarmer er frakoblet.


## Sabbat-mode deaktiveres


Sabbat-mode-funktionen  deaktiveres automatisk efter ca. 80 timer.

Sabbat-mode-funktionen  kan også deaktiveres før tid.


- Tryk på det sorte display.


 vises.

- Tryk på .

 lyser orange.


- Tryk igen på symbolet .

Hvis Sabbat-mode er deaktiveret, lyser symbolet  hvidt.

- Indstillings-mode forlades ved at trykke på .

## Ændring af tidsrum indtil døralarmen lyder


- Tryk på .

- Stryg fingeren mod venstre eller højre, indtil  vises i midten.

- Tryk på .


- Stryg fingeren mod venstre eller højre, indtil det ønskede tidsrum mellem 30 sek. og 3 min.:30 sek. vises i midten.

- Tryk for at bekræfte den ønskede indstilling.

- Denne indstilling forlades ved at trykke på .


## Miele@home oprettes for første gang


- Tryk på .

- Stryg fingeren mod venstre eller højre, indtil  vises i midten.


- Tryk på .

- Tryk på den ønskede forbindelsesmetode (APP eller WPS).

Når forbindelsen er etableret, vises  i displayet.


Hvis der ikke kunne etableres forbindelse, vises .

- Start i tilfælde heraf processen på ny.


- Denne indstilling forlades ved at trykke på .

## Wi-fi-forbindelse deaktiveres


- Tryk på .

- Stryg fingeren mod venstre eller højre, indtil  vises i midten.

- Tryk på .


- Tryk på  for at deaktivere wi-fi-forbindelsen.

 vises.


- Denne indstilling forlades ved at trykke på .

## Wi-fi-forbindelse aktiveres


- Tryk på .


- Stryg fingeren mod venstre eller højre, indtil  vises i midten.

- Tryk på .

- Wi-fi-forbindelsen etableres igen ved at trykke på .

 vises.

- Denne indstilling forlades ved at trykke på .

Hvis wi-fi-forbindelsen er aktiveret, lyser  i displayet.

## Netværkskonfiguration nulstilles

- Tryk på .

- Stryg fingeren mod venstre eller højre, indtil @ vises i midten.
- Tryk på @.
- Stryg fingeren mod højre, indtil ☑ vises i midten.
- Tryk på ☑.
- Tryk på ✓.
- Denne indstilling forlades ved at trykke på ↶.

Alle udførte indstillinger og indtastede værdier for Miele@home nulstilles.

Wi-fi-forbindelsen er deaktiveret, 📶 slukker i startdisplayet.

Nulstil netværkskonfigurationen, hvis du vil bortskaffe eller sælge dit køle-/fryseskab eller tager et brugt køle-/fryseskab i brug. Alle persondata fjernes fra køle-/fryseskabet. Desuden kan en tidligere ejer ikke længere få adgang til køle-/fryseskabet.

## Tastelyden 🔔 📶 **frakobles**

- Tryk på ⚙️.
- Stryg fingeren mod venstre eller højre, indtil 🔔 📶 vises i midten.
- Tryk på 🔔 📶.

Når tastelyden er frakoblet, lyser 🔔 📶 hvidt.

- Denne indstilling forlades ved at trykke på ↶.

## Tastelyden 🔔 📶 **tilkobles**

- Tryk på ⚙️.
- Stryg fingeren mod venstre eller højre, indtil 🔔 📶 vises i midten.
- Tryk på 🔔 📶.

Hvis tastelyden er tilkoblet, lyser 🔔 📶 orange.

- Denne indstilling forlades ved at trykke på ↶.

## Lydstyrken for alarm- og signallyde 🔔/🔔 **ændres**

- Tryk på ⚙️.
- Stryg fingeren mod venstre eller højre, indtil 🔔) vises i midten.
- Tryk på 🔔).
- Vælg den ønskede lydstyrke ved at stryge bjælken til venstre eller højre (trin 1-7).
- Hvis advarsels- og signallydene skal slukkes helt, stryges der til venstre, indtil bjælken er helt væk.
- Bekræft den ønskede indstilling ved at trykke på bjælkevisningen.

Når alarm- og signallyde er frakoblet, lyser 🔔) hvidt.

Når alarm- og signallyde er tilkoblet, lyser 🔔) orange.

- Indstillings-mode forlades ved at trykke på ↶.

## Ændring af displayets lysstyrke ☀️

- Tryk på ⚙️.
- Stryg fingeren mod venstre eller højre, indtil ☀️ vises i midten.
- Tryk på ☀️.
- Vælg den ønskede lysstyrke ved at stryge bjælken til venstre eller højre (trin 1-7).
- Bekræft den ønskede indstilling ved at trykke på bjælkevisningen.
- Indstillings-mode forlades ved at trykke på ↶.

## Temperaturenhed °C/°F ændres





- Tryk på ⚙️.

## Indstillinger tilpasses

---






- Stryg fingeren mod venstre eller højre, indtil °C eller °F vises i midten.
- Tryk på °C eller °F for at ændre temperaturenheden.  
°C eller °F vises.
- Indstillings-mode forlades ved at trykke på ↵.

### Demo-mode frakobles

- Tryk på .
- Tryk på .
- Stryg fingeren mod venstre eller højre, indtil  vises i midten.
- Tryk på .




Når Demo-mode  er frakoblet, slukker køle-/fryseskabet og skal tændes igen.


### Indstillinger stilles tilbage til standardindstilling

- Tryk på .
- Stryg fingeren mod venstre eller højre, indtil  vises i midten.
- Tryk på .
-  vises.
- Tryk på .

Køle-/fryseskabet slukker og skal tændes igen.

### Active AirClean filterindikator aktiveres


- Tryk på .
- Stryg fingeren mod venstre eller højre, indtil  vises i midten.
- Tryk på .

Hvis Active AirClean-filterindikatoren er aktiveret, lyser  orange.

- Denne indstilling forlades ved at trykke på ↵.


Typeskiltet inde i vinkøleskabet må ikke fjernes. Det skal bruges i tilfælde af reparation.

Sørg for, at der ikke kommer vand i elektronikken eller i lyset.

 Fare for beskadigelse på grund af fugtighed, der trænger ind.

Dampen fra et damprengøringsapparat kan beskadige kunststofdele og elektriske komponenter.

Anvend ikke damprengøringsapparat til rengøring af vinkøleskabet.

 Sundhedsfare på grund af kontamination, der kommer ind i vinkøleskabet.

Kontamination udefra (fx også i mad- og drikkevarer) kan ved øget temperatur og luftfugtighed fremme skimmelsvamp i vinkøleskabet.

Læg kun rene vinflasker og rent tilbehør ind i vinkøleskabet.

## Rengøringsmidler

Anvend kun rengørings- og plejemidler, der er uskadelige for madvarer, indvendigt i vinkøleskabet.

For at undgå beskadigelse af overfladerne bør der **ikke** anvendes


- soda-, ammoniak-, syre- eller kloridholdige rengøringsmidler
- kalkopløsende rengøringsmidler
- rengøringsmidler med skurende virkning (fx skurepulver, flydende skuremiddel og pimpsten),
- rengøringsmidler, der indeholder opløsningsmiddel
- rengøringsmiddel til rustfrit stål

- opvaskemiddel til opvaskemaskiner
- ovnspray
- rengøringsmiddel til glaskeramiske ko-geplader (undtagelse til rengøring af glasfronten)
- glasrengøringsmiddel (undtagelse til rengøring af glasfronten: Let alkoholholdigt glasrengøringsmiddel uden indhold af tilsætninger, fx citrus eller lignende)
- skurende, hårde svampe og børster, fx grydesvampe
- viskelæder
- skarpe metalskrabere.

Vi anbefaler til rengøring en ren svampeklud, lunkent vand med lidt opvaskemiddel til opvask i hånden.

## Vinkøleskabet forberedes til rengøring

- Sluk vinkøleskabet.

 vises i displayet, og kølingen er frakoblet.

- Tag vinflaskerne ud af vinkøleskabet, og opbevar dem et køligt sted.
- Tag efter behov alle udtagelige dele ud for rengøring (se afsnittet Lær dit produkt at kende, afsnit Indvendig rengøring).
- Fjern NoteBoard-listerne før rengøring af flaskehyldeerne, hvis de er aftagelige (afhængig af model).

# Rengøring og vedligeholdelse

## Indvendig rengøring

Rengør vinkøleskabet regelmæssigt og mindst en gang om måneden.

Hvis snavs får lov at sidde i længere tid, kan det undertiden være umuligt at fjerne.

Overfladerne kan blive misfarvet eller ændre sig.

Snavs skal helst fjernes omgående.

- Rengør køle-/fryseskabet indvendigt med en ren svampeklud, lunkent vand og lidt opvaskemiddel til opvask i hånden.
- Vask alle dele op i hånden og ikke i opvaskemaskine.
- Rengør alle dele af **træ** med en let fugtet klud. De må **ikke** blive våde.

⚠ Risiko for skade som følge af uegnede rengøringsmidler.

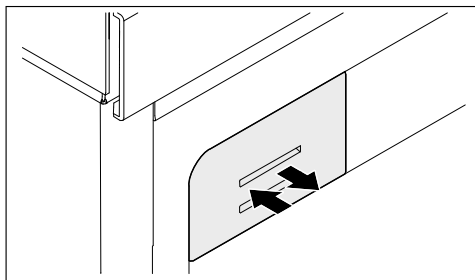
Belægningen på NoteBoard-listerne kan blive beskadiget ved rengøring med et rengøringsmiddel.

Rengør kun NoteBoard-listerne med rent vand.

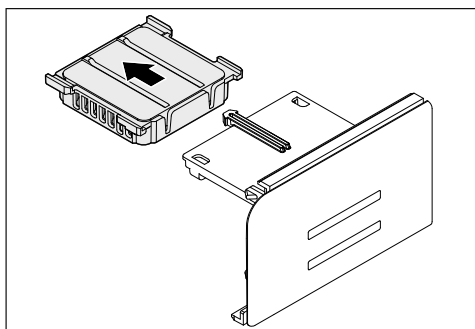
- Tør efter med rent vand efter rengøringen, og eftertør alt med en klud.
- Lad vinkøleskabet være åbent i kort tid for at sikre, at vinkøleskabet er ventileret tilstrækkeligt, og at lugt undgås.
- Rengør døren med et rengøringsmiddel til glas.

## Active AirClean-filter udskiftes

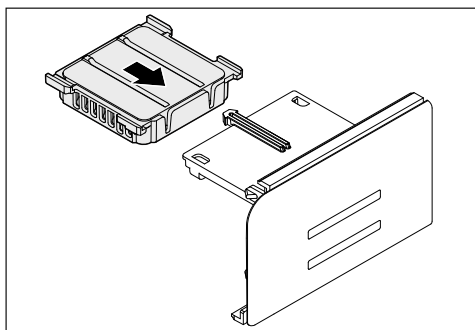
Nye Active AirClean-filtre kan købes på Miele's hjemmeside, hos Miele-forhandlere og i vores Miele Experience Centre.



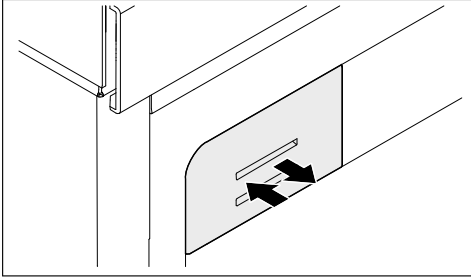
- Skub filterholderen ind, slip den igen, og træk den ud.



- Træk det brugte Active AirClean-filter ud.
- Bortskaf det brugte Active AirClean-filter med husholdningsaffaldet.



- Sæt det nye Active AirClean-filter i.



## Automatisk afrimning

Vinkøleskabet afrimer automatisk.

- Skub filterdækslet så langt ind, som det kan komme.

## Tætningslisten i døren rengøres

⚠ Fare for beskadigelse ved forkert rengøring.

Tætningslisten i døren kan blive porøs efter behandling med olie eller fedtstof.

Kom ikke olie eller fedtstof på tætningslisten i døren.

- Tætningslisten i døren skal rengøres med jævne mellemrum og kun med rent vand. Tør den derefter grundigt af med en tør klud.

## Ventilationsåbninger rengøres

Støvhobninger øger energiforbruget.

- Ventilationsåbningerne skal med jævne mellemrum rengøres med en børste eller en støvsuger (anvend fx afstøvningsbørsten til Miele-støvsugere).

## Efter rengøring

- Sæt alle dele på plads i vinkøleskabet.
- Tænd vinkøleskabet.
- Læg vinflaskerne ind i vinkøleskabet igen, og luk døren.

## Småfejl udbedres

De fleste funktionsforstyrrelser og fejl, der måtte opstå i den daglige drift, vil man selv kunne udbedre. I mange tilfælde kan man spare tid og penge, da det ikke er nødvendigt at kontakte Miele Service.




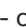
Besøg [www.miele.dk/support/customer-assistance](http://www.miele.dk/support/customer-assistance) for at få yderligere oplysninger om, hvordan du selv kan udbedre fejl.








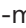






Undlad så vidt muligt at åbne vinkøleskabet, før fejlen er udbedret, for at undgå unødigt køletab.

Fejl	Årsag og udbedring
<b>Kompressoren kobler hyppigere til og kører i længere tid, og temperaturen i vinkøleskabet falder.</b>	Ventilationsåbningerne/-arealerne er tildækkede eller støvede. ■ Undgå at tildække ventilationsåbningerne/-arealerne. ■ Rengør ventilationsåbningerne/-arealerne regelmæssigt for støv.
	Døren er blevet åbnet ofte. Eller der er fornylig lagt store mængder vinflasker ind. ■ Døren bør kun åbnes, når det er nødvendigt, og da i så kort tid som muligt. Den rigtige temperatur indstilles automatisk igen efter nogen tid.
	Døren er ikke lukket rigtigt. ■ Luk døren. Den rigtige temperatur indstilles automatisk igen efter nogen tid.
	Omgivelsestemperaturen er for høj. Jo højere omgivelsestemperaturen er, desto længere tid kører kompressoren. ■ Se vejledningen i afsnittet Installation, Opstillingssted.
	Temperaturen i vinkøleskabet er indstillet for lavt. ■ Korriger temperaturindstillingen.


















## Generelle problemer med vinkøleskabet








Fejl	Årsag og udbedring
Der lyder ingen alarm, selv om døren har stået åben i længere tid.	<p>Dette er ikke en fejl. Alarmen er frakoblet i Indstillingsmode. Sådan tilkobles den akustiske alarm igen:</p> <ul style="list-style-type: none"> <li>■ Tryk på .</li> <li>■ Stryg fingeren mod venstre eller højre, indtil  vises i midten.</li> <li>■ Tryk på .</li> <li>■ Vælg den ønskede lydstyrke ved at stryge bjælken til venstre eller højre.</li> <li>■ Bekræft den ønskede indstilling ved at trykke på bjælkevisningen.</li> </ul> <p>Når alarm- og signallyde er tilkoblet, vises  orange.</p>

## Meldinger i displayet

Melding	Årsag og udbedring
Symbolet  lyser i displayet, vinkøleskabet køler ikke, men vinkøleskabet kan betjenes, og lyset i det fungerer.	<p>Demo-mode er tilkoblet.</p> <ul style="list-style-type: none"> <li>■ Tryk på .</li> <li>■ Tryk på .</li> <li>■ Stryg fingeren mod venstre eller højre, indtil  vises i midten.</li> <li>■ Tryk på .</li> </ul> <p>Når demo-mode  er frakoblet, slukker vinkøleskabet og skal tændes igen.</p>
Der vises intet i displayet. Det er sort.	<p>Sabbat-mode  er aktiveret: Det indvendige lys er slukket, og vinkøleskabet køler.</p> <ul style="list-style-type: none"> <li>■ Tryk på det sorte display.</li> </ul> <p> vises.</p> <ul style="list-style-type: none"> <li>■ Tryk på .</li> </ul> <p> lyser orange.</p> <ul style="list-style-type: none"> <li>■ Tryk igen på symbolet .</li> </ul> <p>Hvis Sabbat-mode er deaktiveret, lyser symbolet  hvidt.</p> <hr/> <p><b>Energispare-mode</b> er tilkoblet: Hvis displayet ikke har været rørt i lang tid, skifter det til energispare-mode og slukker.</p>

## Småfejl udbedres

Melding	Årsag og udbedring
 lyser i displayet, og vinkøleskabet kan ikke betjenes.	Låsefunktionen er aktiveret. <ul style="list-style-type: none"> <li>■ Deaktiver låsen på vinkøleskabet kortvarigt, eller deaktiver låsefunktionen helt (se afsnittet Indstillinger tilpasses).</li> </ul>
 lyser i displayet, og der lyder en signallyd.	ActiveAirClean-filterindikatoren  minder om, at ActiveAirClean-filteret skal udskiftes. <ul style="list-style-type: none"> <li>■ Udskift ActiveAirClean-filteret (se afsnittet Rengøring og vedligeholdelse, afsnit Udskiftning af ActiveAirClean-filter). Bekræft udskiftning af ActiveAirClean-filteret ved at trykke på  i displayet.</li> </ul>  slukker i displayet.
I displayet lyser   gult, og desuden lyder der en advarselstone, og lyset indvendigt lyser blinkende.	<b>Dørarmen</b> er blevet aktiveret. <ul style="list-style-type: none"> <li>■ Tryk på  .</li> </ul> Alarmen stopper,   slukker, og det indvendige lys lyser igen konstant.
  lyser rødt i en vintempereringszone, og der lyder en alarm.	Temperaturalarmen er blevet aktiveret, vintempereringszonen er for varm eller kold i forhold til den indstillede temperatur. <ul style="list-style-type: none"> <li>■ Tryk på  .</li> </ul>   slukker, og alarmen stopper. I temperaturdisplayet for den pågældende vintempereringszone blinker i ca. 1 min. den varmeste temperatur, der har været i vintempereringszonen. Derefter skifter temperaturdisplayet til den aktuelle temperatur i vintempereringszonen. Den blinkende temperaturangivelse kan afbrydes: <ul style="list-style-type: none"> <li>■ Tryk på temperaturdisplayet for vintempereringszone.</li> </ul> Den viste varmeste temperatur slettes. Derefter vises den aktuelle temperatur for vintempereringszonen igen i temperaturdisplayet. <ul style="list-style-type: none"> <li>■ Afhjælp alarmtilstanden.</li> </ul>

Melding	Årsag og udbedring
<p>I displayet lyser  rødt, og der lyder en alarm.</p>	<p>Der vises en strømafbrydelse: Temperaturen i vinkøleskabet har inden for de seneste dage eller timer været steget for meget på grund af en strømafbrydelse.</p> <ul style="list-style-type: none"> <li>■ Tryk på .</li> </ul> <p> slukker, og alarmen stopper.</p> <p>I temperaturdisplayet vises blinkende i ca. 1 min. den varmeste temperatur, der hidtil har været i vinkøleskabet. Derefter skifter temperaturangivelsen til den aktuelle temperatur.</p> <p>Den blinkende temperaturangivelse kan afbrydes:</p> <ul style="list-style-type: none"> <li>■ Tryk på temperaturdisplayet.</li> </ul> <p>Den viste varmeste temperatur slettes. Derefter vises den aktuelle temperatur igen i temperaturdisplayet. Vinkøleskabet arbejder derefter videre med den seneste temperaturindstilling.</p> <ul style="list-style-type: none"> <li>■ Afhjælp alarmtilstanden.</li> </ul>
<p>I displayet lyser  rødt, og en fejlkode F med tal vises. Desuden lyder en alarm.</p>	<p>Der foreligger en fejl.</p> <ul style="list-style-type: none"> <li>■ Slå alarmen fra ved at trykke på symbolet  i displayet.</li> <li>■ Kontakt Miele Service.</li> </ul> <p>Ved henvendelse til Miele Service skal foruden den viste fejlkode også vinkøleskabets modelbetegnelse og serienummer oplyses. Disse informationer kan man få vist direkte.</p> <ul style="list-style-type: none"> <li>■ Tryk på  i displayet.</li> </ul> <p>Displayet viser de nødvendige produktdata.</p> <p>Ved bekræftelse med  forlades visning af informationer i displayet, og fejlkoden vises igen.</p> <p>Vinkøleskabet kan også slukkes direkte fra fejlvisningen.</p>
	<p>Der vises en fejl på produktet: Denne visning har altid 1. prioritet og afbryder straks alle indstillinger, der netop foretages.</p> <p>En fejl på produktet har fortrinsret i forhold til en evt. dør- og/eller temperaturalarm.</p>

## Lys

Fejl	Årsag og udbedring
------	--------------------

## Småfejl udbedres



Fare for elektrisk stød på grund af fritliggende ledninger.

Hvis lysafdækningen tages af, kan man komme i berøring med strømførende dele.









Fjern ikke lysafdækningen. LED-lyset bør kun repareres eller udskiftes af Miele Service.



Risiko for at komme til skade på LED-lys.

Lyset svarer til risikogruppe RG 2. Hvis afdækningen er defekt, kan det skade øjnene.

Kig ikke direkte på lyset med optiske instrumenter (en lup eller lignende), hvis lysafdækningen er beskadiget.

Fejl	Årsag og udbedring
<b>Lyset fungerer ikke.</b>	Vinkøleskabet er ikke tændt. ■ Tænd vinkøleskabet.
	Sabbat-mode  er aktiveret: Displayet er sort, og vinkøleskabet køler. ■ Tryk på det sorte display.  vises. ■ Tryk på  .  lyser orange. ■ Tryk igen på symbolet  . Hvis Sabbath-mode er deaktiveret, lyser symbolet  hvidt.
	Hvis døren har stået åben i ca. 15 min., slukker lyset automatisk på grund af overopvarmning. Hvis dette ikke var årsagen, foreligger der en fejl. ■ Kontakt Miele Service.
<b>Lyset er også tændt, når døren er lukket.</b>	Dette er ikke en fejl. Præsentationslyset er tændt. ■ For at slukke for præsentationslyset skal du trykke på sensorknappen til præsentationslyset  på displayet. Sensortasten  lyser ikke længere orange.

Under [miele.dk/Services](http://miele.dk/Services) findes informationer om, hvordan man selv kan udbedre småfejl og bestille reservedele.

## Kontakt i tilfælde af fejl

Kontakt forhandleren eller Miele Kundecenter, hvis det ikke er muligt selv at udbedre fejlen.

Miele Service kan kontaktes online via [miele.dk/service](http://miele.dk/service).


Kontaktdata til Miele Service findes i slutningen af denne brugsanvisning.

Oplys modelbetegnelse og serienummer ved henvendelse til Miele. Begge oplysninger kan findes på typeskiltet inde i køle-/fryseskabet eller, afhængigt af modellen, i indstillings-mode under Informationer **i**.

## EPREL- database

Fra 1. marts 2021 findes informationerne om energimærkning og krav til økodesign i den europæiske produktdatabase (EPREL). Produkt databasen kan ses her: <https://eprel.ec.europa.eu/>. Her bliver du bedt om at indtaste model.

Modebetegnelsen kan findes på typeskiltet inde i køle-/fryseskabet eller, afhængigt af modellen, i indstillings-mode under Informationer **i**.



XXXXXX ← Nr. XX/XXXXXXXXXX.

VENTILMERSCHRAUBEN UNTERSCHIEDLICH  
MULTI-TEMPERATURE WINE STORAGE CABINET UNDERCOUNTER TOP  
ARMARIO DE MISE EN TEMP. DES VINS/MOD. ENCASTRABLE SOUS PLAN  
ARMARIO P. ACONDICIONAM.TTO. VINGHARDEN POTREBAJO EN CUBERA  
BRUNHILF TEMPERATURV. KÜHLSCHR.

Klasse/Class	Ap-Type/AP-Type	Enutic/Net/Gross Capacity	Geftienemøogen/Freezing Capacity
Classe/Classe	AP-Type/AP-Type	Volume Enut/Capacited Bruta	Pouvoir de Congel/Capac. Congeladora
SN-ST		XXX l	

Netz/Net	Gas / K / G / WEN / KALT	<b>R600a: XXg</b>
Net Capacity	Tot / R / F / WINE / CHILL	
Volume U e	To / R / F / C	
Capac. Util	Tot / F / C / WIND / CHILL	

## Miele Service

- Service inden for kort tid
- Lokale Miele-serviceteknikere i landsdækkende servicenet
- Teknikerne er specialuddannede i Miele's produkter
- Centralt dirigerede servicevogne
- Stor reservedelsbeholdning i servicevognen
- Originale Miele-reservedele
- 24 måneders garanti på alle fabriksnye Miele-produkter, -reservedele og reparationer
- Garanteret levering af reservedele i mange år efter at produktet er taget ud af salgsprogrammet

## Service

---

### Reparationservice

Får du brug for reparationservice, klarer vi det hurtigt med egen serviceafdeling. Vi har over hele landet mere end 60 lokalt boende serviceteknikere og er derfor altid tæt på kunderne. Ventetiden på at få besøg af en servicetekniker er normalt kun ganske få dage, så dit produkt hurtigt er klar til brug igen. Dette kan vi gøre i kraft af vores store stab af serviceteknikere, som kører i centralt dirigerede servicevogne.

Teknikeren medbringer en stor mængde originale Miele-reservedele i sin servicevogn. Dette bevirker, at langt de fleste reparationer klares med det samme uden yderligere servicebesøg.

Rygraden i god service er dygtige serviceteknikere. Alle vores teknikere har en relevant faglig håndværksmæssig uddannelse, og denne suppleres løbende med Miele's egen uddannelse i drift, vedligeholdelse og reparation af vores produkter. Du kan derfor også altid få råd og vejledning om produkternes drift og vedligeholdelse.

### Servicebestilling

Kontakt Miele Kundecenter via [miele.dk/service](http://miele.dk/service)

### Miele's garanti

De efterfølgende bestemmelser om garanti omfatter udelukkende fabriksnye produkter. Garantien er gældende 24 mdr. fra købsdato, når der forevises kvittering, regning eller tilsvarende, hvoraf købsdato fremgår. Funktionssvigt på produkterne, der skyldes installationsmæssige forhold, dækkes ikke af garantien. Garantien indskrænker ikke købers rettigheder if. lovgivningen over for Miele.

### Miele's garanti omfatter:

Fabriksnye produkter beregnet til private husholdninger og anvendt til rette formål. Fabrikations- og materialefejl, såfremt disse fejl konstateres under produktets normale brug.

For mindre øer, hvor færgetransport er påkrævet, Grønland og Færøerne gælder dog særlige bestemmelser.

### Miele's garanti indebærer:

For store produkter betaler Miele alle udgifter til reservedele, arbejds løn og rejseudgifter for teknikker. Såfremt Miele skønner det nødvendigt, at produktet sendes til et Miele værksted, betaler Miele alle fragtudgifter hertil. For små produkter betaler Miele alle udgifter til reservedele og arbejds løn, hvorimod fremsendelse af produktet sker for købers regning og risiko. Efter udbedring af fejlen sker returnering af produktet for Miele's regning og risiko. Dele udskiftet ved en sådan reparation tilhører Miele.

## Miele's garanti omfatter ikke:

- Fejl eller skader opstået direkte eller indirekte som følge af overlast, fejlbehandling, misbrug, skødesløs behandling, mangelfuld vedligeholdelse, fejlagtig indbygning, opstilling og tilslutning, spændingsvariationer og elektriske forstyrrelser eller ved reparation udført af andre end de af Miele autoriserede teknikere.
- Fejl eller skader opstået som følge af erhvervsmæssig eller anden brug af produkter, der er beregnet til private husholdninger.
- Erstatning for eventuelle følgeskader, herunder skader på andre genstande, driftstab etc., medmindre andet er lovmæssigt fastlagt.

## Uberettiget tilkaldelse af Miele Service:

Inden Miele Service tilkaldes, kontrolleres de fejlmuligheder, det er muligt selv at udbedre. Såfremt kravet om udbedring er uberettiget, eksempelvis hvis produktets svigt skyldes en defekt sikring eller et defekt afløb, påhviler det kunden selv at betale de omkostninger, der er forbundet med at have tilkaldt service.

## Transportskader:

Skulle produktet have fået en transport-skade under en transport, som køber selv har sørget for, rettes omgående henvendelse til den forhandler, hvor produktet er købt.

## Lov om køb:

Bestemmelserne vedrørende garanti er gældende fra ikrafttrædelse af Lov om køb år 2002. Garantien fratager ikke køber adgang til at gøre et eventuelt ansvar efter købeloven gældende over for den forhandler, hvor produktet er købt. Henvendelse til Miele A/S virker samtidig som reklamation over for forhandleren.

## Indberetning:

Ønskes fejlen ikke afhjulpel omgående, skal eventuelle krav i henhold til Miele's garanti sammen med den fornødne dokumentation for købsdato være indsendt skriftligt inden garantiens udløb til Miele A/S

Erhvervsvej 2, Postboks 1371  
DK - 2600 Glostrup.

## Ekstratilbehør

---

### Allround-mikrofiberklud

Mikrofiberkluden er velegnet til fjernelse af fingeraftryk og lette tilsmudsninger på fronter i rustfrit stål, paneler, vinduer, møbler, bilruder osv.

### MicroCloth-sæt

MicroCloth-sættet består af en universalklud, en glasklud og en højglansklud. Kludene er specielt rivefaste og slidstærke. På grund af kludenes meget fine mikrofibre er deres rengøringseffekt meget høj.

### MicroCloth HyClean


MicroCloth HyClean er en antibakteriel universalklud og specielt rivefast og slidstærk. Den kan anvendes tør eller fugtig, med eller uden rengøringsmiddel.

### Kulfilter (Active AirClean-filter)


Active AirClean-filteret sørger for optimal luftudskiftning og dermed for høj luftkvalitet i vinkøleskabet.


Ekstratilbehør kan købes i Miele's webshop. Produkterne kan også købes ved henvendelse til vores kundecenter eller hos Miele-forhandleren.

## Opstillingssted

 Risiko for beskadigelse og tilskædekømt, hvis vinkøleskabet tipper. Vinkøleskabet er meget tungt og har tendens til at vippe forover, når døren er åben.

Hold vinkøleskabets dør(e) lukket, indtil vinkøleskabet er indbygget. Vinkøleskabet skal sikres i indbygningsnichen iht. brugs- og monteringsanvisningen.

 Fare for brand og beskadigelse på grund af varmeafgivende produkter. Varmeafgivende produkter kan antændes og sætte ild til vinkøleskabet. Vinkøleskabet må ikke indbygges under en kogeplade.


 Fare for beskadigelse på grund af høj luftfugtighed.

Ved høj luftfugtighed kan der dannes kondensvand på vinkøleskabets ydervægge.

Dette kondensvand kan medføre korrosion på ydervæggene.


For at forebygge dette anbefales det at opstille vinkøleskabet i et tørt rum med aircondition og/eller rum med tilstrækkelig ventilation.

Kontroller efter opstilling, at produktets dør kan lukkes rigtigt, og at de anførte ventilationsåbninger-/arealer overholdes.

 Risiko for skader fra produkter, der udleder varme/em.

Produkter, der udleder varme/em, må ikke installeres bag vinkøleskabet.

Der må ikke installeres produkter, der udleder varme/em, bag vinkøleskabet. Sørg for en separat luftkanal, eller installer en skillevæg mellem produkterne.

 Risiko for brand og beskadigelse på grund af åbne flammer.

Åbne flammer kan sætte vinkøleskabet i brand.

Undgå åbne flammer, fx lys, i nærheden af vinkøleskabet.

Et tørt og godt ventileret rum er velegnet.

Vær ved opstilling af vinkøleskabet opmærksom på, at dets energiforbrug øges, hvis det opstilles lige ved siden af en radiator, et komfur, en ovn eller en anden varmekilde. Opstil det heller ikke et sted, hvor det udsættes for direkte sol.

Jo højere rumtemperaturen er, desto længere tid kører kompressoren, og desto højere bliver energiforbruget.

Vær desuden opmærksom på følgende ved indbygning af vinkøleskabet:

- Stikkontakten skal være let tilgængelig og bør ikke være anbragt på bagsiden.
- Stikket og ledningen må ikke berøre vinkøleskabets bagside, da de ellers kan blive beskadiget af vinkøleskabets vibrationer.
- Heller ikke andre produkter bør tilsluttes ved hjælp af stikkontakter i området bag dette vinkøleskab.
- Sørg ved opstilling af vinkøleskabet for, at nettilslutningsledningen ikke er i klemme eller beskadiget.

## Installation

- Multistikdåser eller fordelerlister samt andre elektroniske enheder (fx halogentransformere) må ikke anbringes og anvendes i området bag køle-/fryseskabet.
- Gulvet på opstillingsstedet skal være plant og lige og skal have samme højde som det omkringliggende gulv.

⚠ Risiko for at komme til skade ved brud på glas!

Risiko for at komme til skade ved glasbrud!

Ved opstilling i over 1500 m højde kan dørens glaslag gå itu på grund af ændret lufttryk. Skarpe brudstykker kan give alvorlige kvæstelser!

### Klimaklasse

Vinkøleskabet er beregnet til en bestemt klimaklasse (omgivelsestemperaturområde), hvis grænser absolut skal overholdes. Klimaklassen står på typeskiltet inde i vinkøleskabet.

Klimaklasse	Omgivelsestemperatur
SN	10 til 32 °C
N	16 til 32 °C
ST	16 til 38 °C
T	16 til 43 °C
SN-ST	10 til 38 °C
SN-T	10 til 43 °C

En lavere omgivelsestemperatur medfører, at kompressoren står stille i længere tid, så vinkøleskabet ikke kan opretholde den nødvendige temperatur.

## Ventilation

Ventilationen foregår via ventilationsgitteret i vinkøleskabets sokkel.

⚠ Fare for brand og beskadigelse på grund af utilstrækkelig ventilation.

Hvis vinkøleskabet ikke ventileres tilstrækkeligt, går kompressoren oftere i gang og kører i en længere periode. Dette medfører øget energiforbrug og højere kompressor-driftstemperatur, hvorved kompressoren kan blive beskadiget.

Sørg for tilstrækkelig ventilation omkring vinkøleskabet.

Overhold altid de angivne ventilationsåbninger-/arealer.

Ventilationsåbningerne må ikke tildækkes eller lukkes.

Desuden skal de jævnligt rengøres for støv.

## Side-by-side


Dette vinkøleskab kan opstilles "side-by-side" med et andet køle-/fryseskab.

Et side-by-side-monteringskit kan købes hos Miele-forhandlere eller ved henvendelse til Miele Service (kontaktinformation - se omslaget).

Spørg Miele-forhandleren, hvilke kombinationer dette vinkøleskab kan indgå i!

Fastgørelse af køle-/fryseskabene er beskrevet i brugsanvisningen til side-by-side-monteringskittet.

**Tip:** Bred et egnet underlag ud på gulvet foran vinkøleskabet for at beskytte døren og gulvet mod beskadigelser under ændring af hængslingssiden.


 Risiko for at komme til skade og for beskadigelse!

Glasdøren kan falde ud!

Sørg for at skrue alle fastspændingsdele fast ved ændring af hængslingssiden.


Sørg for, at dørtætningen ikke beskadiges. Hvis dørtætningen beskadiges, kan døren muligvis ikke lukke rigtigt, hvorved kølingen ikke er tilstrækkelig!

## Hængslingssiden ændres

 Risiko for at komme til skade og for beskadigelse på grund af dørens vægt.

Hvis ændring af hængslingssiden foretages af en enkelt person, er der større fare for at komme til skade og for beskadigelse.

Sørg for at være to personer om at ændre hængslingssiden.

 Fare for at få fingrene i klemme i hængslet.

Fingrene kan komme i klemme i hængselsområdet.

Tag ikke fat i hængslet ved åbning eller lukning af døren.

Vinkøleskabet leveres med hængsling i højre side. Hvis døren skal være hængslet i venstre side, skal hængslerne vendes om (se medfølgende monteringsanvisning), inden vinkøleskabet sættes ind i nichen.

# Installation

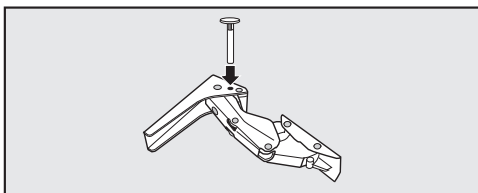
---

## Dørens åbningsvinkel reduceres

Dørhængslerne er ved levering indstillet sådan, at køle-/fryseskabets dør kan åbnes helt.

Hvis dørens åbningsvinkel skal reduceres til ca. 90°, kan dette afhængigt af model (KWTUS 7096, 7196) indstilles via hængslerne.

Der skal monteres stifter til begrænsning af døråbningsvinklen, inden køle-/fryseskabet indbygges.



- Sæt de medfølgende stifter til begrænsning af døråbningsvinklen ned i hængslerne oppefra.

Døråbningsvinklen er nu reduceret til ca. 90°.

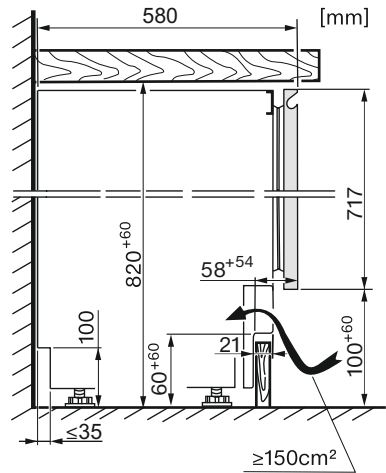
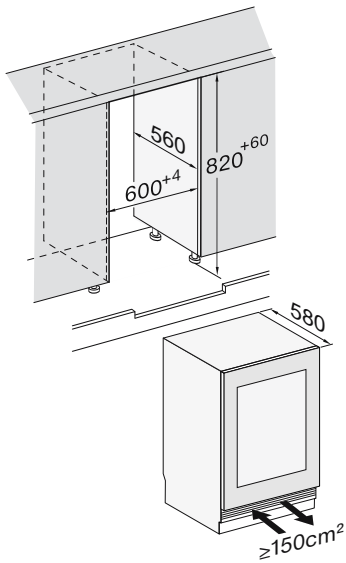
## Indbygningsmål

### Underbygningsniche/fra siden

Alle mål er angivet i mm.

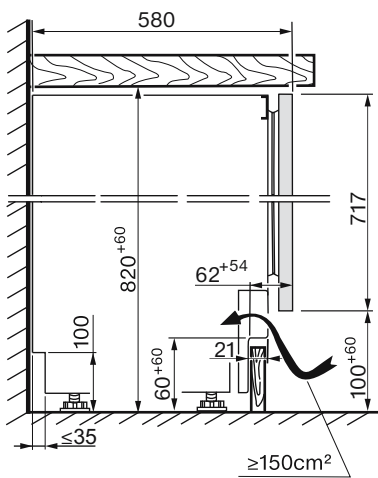
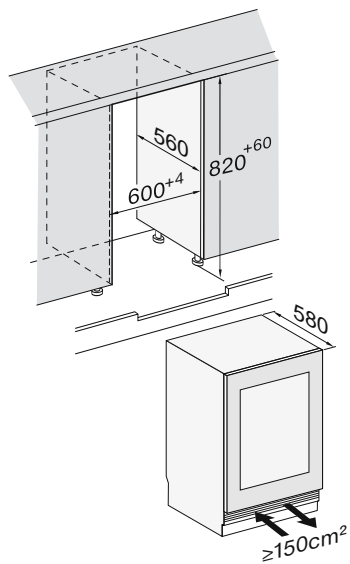
De angivne ventilationsåbninger-/arealer skal holdes fri for at garantere korrekt funktion af vinkøleskabet.

### KWTUS 7074

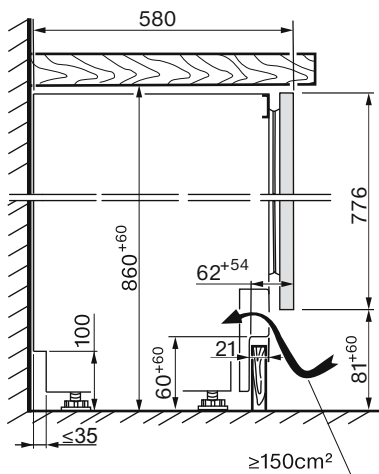
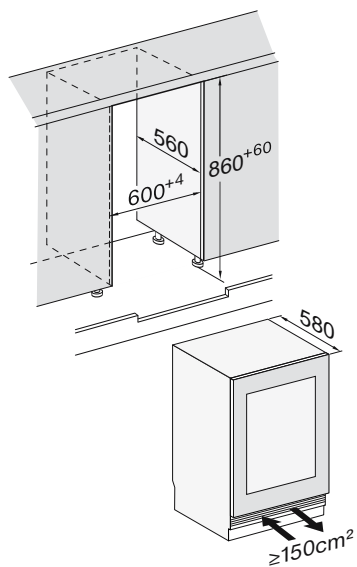


# Installation

## KWTUS 7096



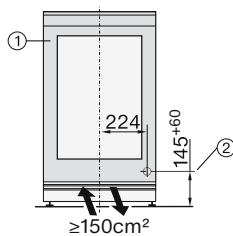
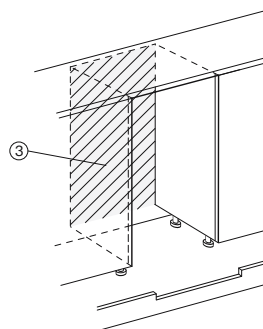
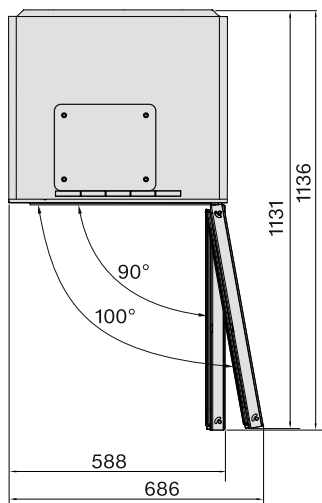
## KWTUS 7196



## Tilslutninger

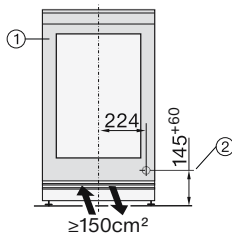
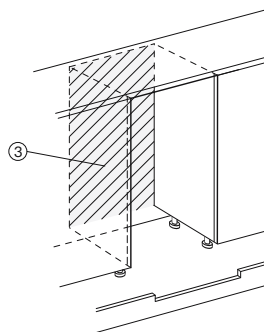
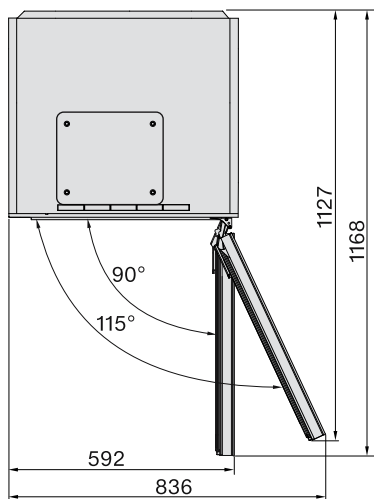
Alle mål er angivet i mm.

### KWTUS 7074



# Installation







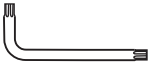




KWTUS 7096, 7196



- ① Set forfra
- ② Tilslutningsledning, længde = 2.200 mm  
En længere tilslutningsledning kan købes ved henvendelse til Miele Kundecenter.
- ③ Ingen tilslutning i dette område

## Vinkøleskabet indbygges

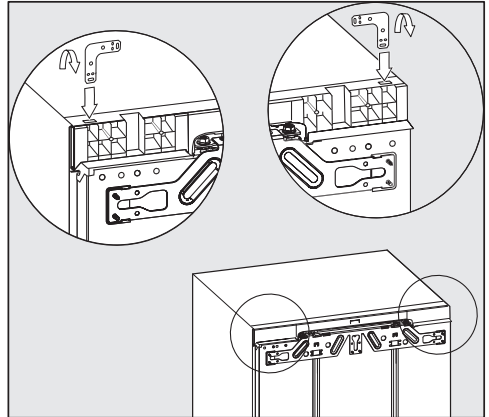
Du skal bruge følgende værktøjer til at installere vinkøleskabet:

TX 15, TX 20 		13	
TX 15 		6	
8			
			
			

**Tip:** Opbevar den medfølgende metalstang på et sikkert sted. Det er nødvendigt for at kunne indstille de bageste produktben.


### Vinkøleskabet forberedes

- Placer vinkøleskabet lige foran indbygningsnichen.
- Tag fat i sokkelpanelet i siden, og træk det af fremad.




- Anbring beslaget i hullerne på køle-/fryseskabets topplade
- Bøj beslaget om ved de perforerede steder.

### Vinkøleskab skubbes ind

 Risiko for beskadigelse af ledningen.


Når vinkøleskabet skubbes ind, kan ledningen komme i klemme og blive beskadiget.

Skub forsigtigt vinkøleskabet ind i indbygningsnichen.

 Risiko for beskadigelse af gulvet.

Rokering af vinkøleskabet kan medføre beskadigelser på gulvet.

Flyt vinkøleskabet forsigtigt på sarte gulve for ikke at beskadige gulvet.

 Risiko for beskadigelse af benene.

Benene kan knække af.

Skub vinkøleskabet ind i indbygningsnichen med benene skruet næsten helt i.

# Installation

**Tip:** Løsn inden indskubning de to bageste ben med en halv omdrejning. Efter indskubningen kan benene lettere justeres forfra (se afsnittet vinkøleskabet justeres).

- Anbring derefter ledningen, så vinkøleskabet let kan tilsluttes efter indbygningen.

**Tip:** "Forlæng" tilslutningsledningen ved at fastgøre et stykke snor til stikket for at lette indskubningen.

Træk tilslutningsledningen gennem køkkenmodulet ved at trække i den anden ende af snoren.

Hvis vinkøleskabet skubbes for langt ind i indbygningsnichen, kan døren ikke lukkes rigtigt, når køkkenskabsfronten er monteret. Dette kan føre til tilisning, dannelse af kondensvand og andre funktionsforstyrrelser, som kan medføre øget energiforbrug!

Skub vinkøleskabet så langt ind i indbygningsnichen, at der hele vejen rundt er en afstand på **42 mm** fra kabinetet til fronten på køkkenskabenes sidevægge.

- Skub køle-/fryseskabet ind i indbygningsnichen, indtil den forreste kant på hængslerne flugter med den forreste kant på køkkenskabets sidevæg foroven og forneden.

Hermed overholdes en afstand hele vejen rundt på **42 mm** til forkanterne på køkkenskabenes sidevægge.

**På køkkenskabe med dørhængslingsdele (fx dupper, læber etc.)** skal der tages højde for dørhængslingsdelenes samlede mål, så der også her overholdes en afstand på **42 mm** hele vejen rundt.

- Træk vinkøleskabet ud med det tilsvarende samlede mål.
- Kontroller endnu en gang, om der hele vejen rundt er en afstand på **42 mm** til forkanterne på dørhængslingsdelene.

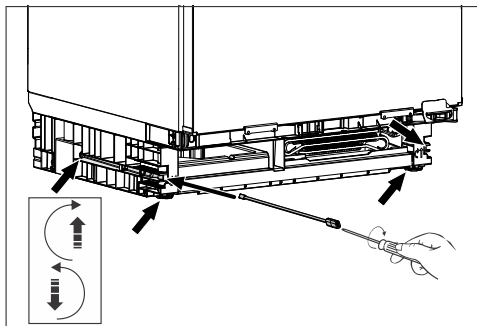
**Tip:** Fjern om muligt dørhængslingsdelene, og skub vinkøleskabet så langt ind, at alle beslag støder mod forkanten på køkkenskabets sidevæg foroven og forneden.

## Vinkøleskabet justeres

Ved monterng af vinkøleskabet foroven i indbygningsnichen skal vinkøleskabet være let i spænd mellem gulv og bordplade.

- Skru afhængig af nichehøjde de forreste og bageste ben ud på skift, og juster vinkøleskabet i vater.

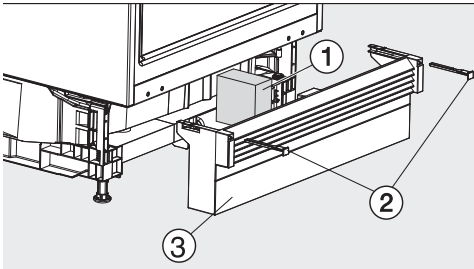
## Gør som følger:



- Juster de to bageste ben ved hjælp af skruerne i højre og venstre side foran i soklen med den vedlagte stang og en skruetrækker.
- Skru de to forreste ben af skiftevis med de bageste. Det maksimale justeringsområde er 6 cm.

**Tip:** Så snart benene er skruet en smule ud, kan disse også justeres med en skruetrækker nederst på benet (se lille illustration).

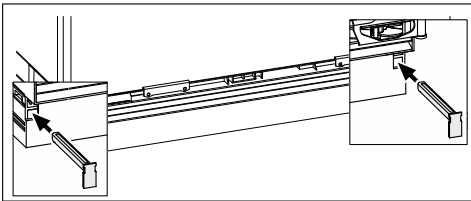
Med skumgummidelen ①, der er monteret på ventilationsgitteret, sikres separat ventilation, og en funktionsforstyrrelse undgås.



■ Udskift sokkelpanelet med ventilationsgitteret ③, men fastgør det ikke endnu.

**Hvis der ikke monteres en gennemgående møbelsokkel:**

■ Træk sokkelpanelet ③ så langt fremad, at ventilationsåbningerne og de tilstødende køkkenmoduler flugter.



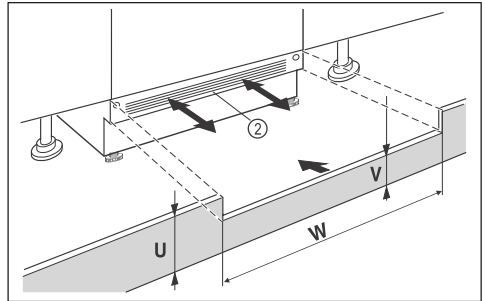
■ Hold sokkelpanelet fast, og fastgør det i højre og venstre side med de medfølgende tværstænger.

Med sokkelpanelet monteret kan de bagerste ben kun indstilles, når sokkelpanelet er sat helt ind. Ellers er længden på stangen ikke tilstrækkelig.

**Hvis der monteres en gennemgående møbelsokkel:**

■ Skub sokkelpanelet med ventilationsgitteret ③ helt hen til vinkøleskabet, og fastgør det til i højre og venstre side ved hjælp af tværstængerne ②.

Hvis der skal monteres en gennemgående møbelsokkel, skal denne af hensyn til ventilationen af vinkøleskabet tilpasses til sokkelhøjden.

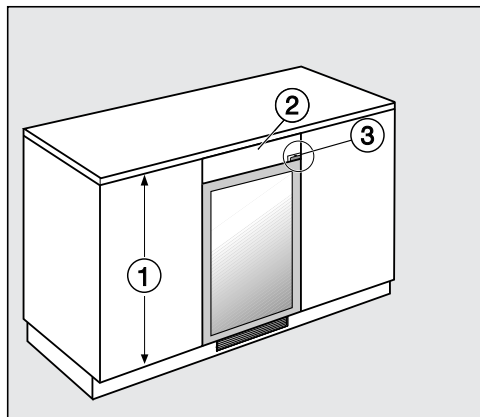


■ Skær højden på møbelsokkelpanelet (U) til.

■ Tilpas højden på forbindelsesstykket (V) under køle-/fryseskabs sokkelpanelet ② langs nichebredden (W).

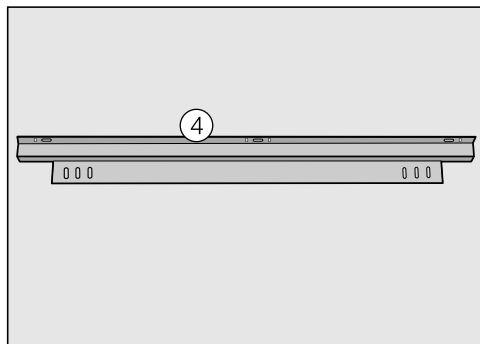
# Installation

## Tilpas vinkøleskabet til højere møbel-døre

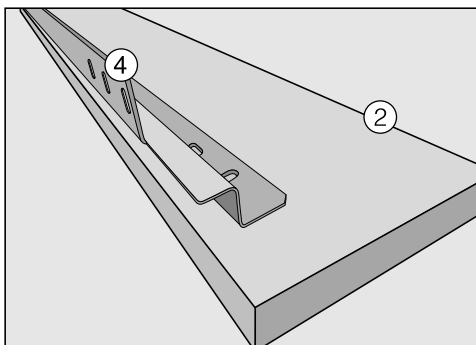
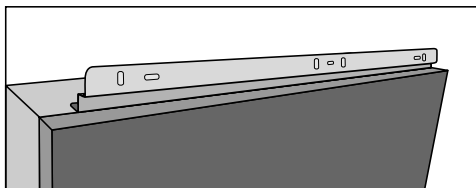


Hvis dørene til de omgivende køkkenmøbler ① er højere end døren til vinkøleskabet, kan vinkøleskabet tilpasses de omgivende døre med en udligningsliste ②.

Udligningslisten skal være præcist tilpasset til dette. Vær opmærksom på dørhængslet, når udligningslisten tilpasses (afhængig af model) ③.

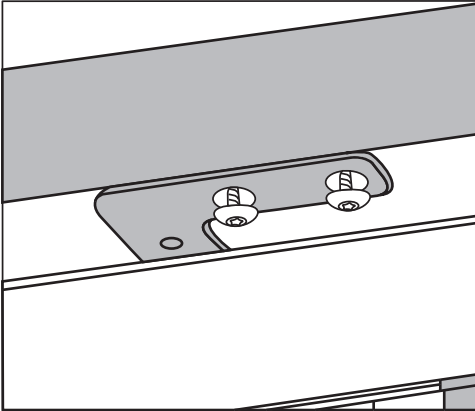


Anvend vinkelbeslaget til montering af udligningslisten ④. Det kan købes i faghandlen eller ved telefonisk henvendelse til vores kundecenter (kontaklinformations findes på omslaget). Beslaget monteres på vinkøleskabet:



- Monter vinkelbeslaget ④ på bagsiden af udligningslisten ②.
- Træk vinkøleskabet så langt ud af nichen, at det kan vippes.
- Monter vinkelbeslaget ④ med udligningslisten ② på vinkøleskabet ved at spænde skruerne let.
- Juster udligningslisten i forhold til vinkøleskabsdøren, så fronten er plan.
- Spænd skruerne.
- Vinkøleskabet kan nu skubbes ind i nichen.

## Vinkøleskabet monteres i nichen




- Skru vinkøleskabet fast på undersiden af bordpladen med to skruer.

# Installation

## Eltilslutning

Køle-/fryseskabet leveres med et stik godkendt i EU, som dog ikke må anvendes i en dansk installation, da køle-/fryseskabet derved ikke jordforbindes iht. Stærkstrømsbekendtgørelsen. Udskiftning til dansk stik skal foretages af en uddannet fagmand. Alternativt kan der anvendes en adapter til overgang mellem Schuko-stikprop og dansk jordings-system. En sådan kan købes ved henvendelse til vores kundecenter (kontaktinformation findes på omslaget).


Opstil køle-/fryseskabet, så stikkontakten er frit tilgængelig. Hvis stikkontakten ikke er frit tilgængelig, skal produktet kunne afbrydes på gruppeafbryderen.

 Brandfare på grund af overopvarmning.

Hvis køle-/fryseskabet anvendes med stikdåser eller forlængerledninger kan det medføre overbelastning af ledningerne.

Af sikkerhedsgrunde må der ikke anvendes stikdåser eller forlængerledning.

Den elektriske montering skal foretages af en uddannet fagmand i henhold til Stærkstrømsbekendtgørelsen.

Af sikkerhedsårsager anbefaler vi, at der anvendes et HPFI-relæ af typen  i husinstallationen til eltilslutning af køle-/fryseskabet.

En beskadiget tilslutningsledning må kun udskiftes med en speciel tilslutningsledning af samme type (kan købes ved henvendelse til vores kundecenter). Af sikkerhedsmæssige grunde må ledningen kun udskiftes af Miele Service eller en anden uddannet fagmand.

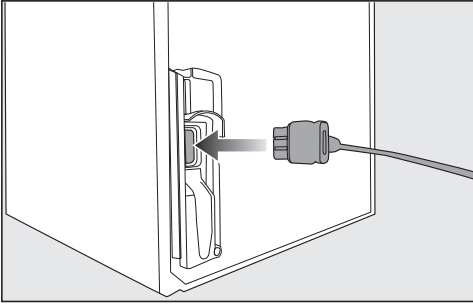
Nominal effekt og sikring fremgår af denne brugsanvisning eller typeskiltet. Sammenlign disse oplysninger med dataene for eltilslutning på opstillingsstedet. I tvivlstilfælde bør man kontakte en uddannet el-fagmand.

Forbigående eller permanent tilslutning til et selvforsynende eller ikke-netværks-synkront energiforsyningssystem (såsom stand-alone netværkssystemer, backup-systemer) er mulig. Forudsætning for tilslutning er, at energiforsyningssystemet opfylder kravene i EN 50160 eller tilsvarende.

Beskyttelsesforanstaltningerne i husinstallationen og i Miele-produktet skal også sikres med hensyn til deres funktion og driftsform ved tilslutning til stand-alone netværkssystemer eller ved ikke-netværkssynkron drift, eller de skal erstattes af tilsvarende foranstaltninger i installationen. Som eksempelvis beskrevet i den aktuelle version af VDE-AR-E 2510-2.

**Skal ekstrabeskyttes, jf. Stærkstrømsbekendtgørelsen.**

## Køle-/fryseskabet tilsluttes



- Sæt stikket i på bagsiden af køle-/fryseskabet.

Sørg for, at stikket sidder rigtigt.

- Sæt køle-/fryseskabets stik i stikkontakten (skal ekstrabeskyttes, jf. Stærkstrømsbekendtgørelsen).

Køle-/fryseskabet er nu tilsluttet til el-nettet.

## Konformitetserklæring

---

Miele erklærer hermed, at dette vinkøleskab overholder direktiv 2014/53/EU.

Den komplette tekst til EU-konformitetserklæringen er tilgængelig her:

- På Miele's hjemmeside på den respektive produktside under Downloads.
- Brugsanvisning m.m. kan downloades på <https://miele.dk/brugsanvisninger> ved at angive produktnavn eller serienummer.

Frekvensbånd	2,4000 GHz – 2,4835 GHz
--------------	----------------------------

Maks. sendeeffekt < 100 mW

## Ophavsrettigheder og licenser

---

Til betjening og styring af kommunikationsmodulet anvender Miele egen eller tredjeparts software, der ikke falder ind under en såkaldt open source-licensbetingelse. Softwaren/softwarekomponenterne er ophavsretsligt beskyttet. Mieles og tredjeparts ophavsrettigheder skal respekteres.

Desuden indeholder kommunikationsmodulet, der er integreret i produktet, softwarekomponenter, som distribueres under open source-licensbetingelser. De indeholdte open source-komponenter og tilhørende ophavsretlige påtegninger, eksemplarer af de aktuelt gældende licensbetingelser samt eventuel øvrig information kan tilgås lokalt via IP gennem en webbrowser ([http\[s\]://<ip-adresse>/Licenses](http[s]://<ip-adresse>/Licenses)). De heri indeholdte regler for erstatningsansvar og garanti for open source-licensbetingelser gælder udelukkende i forhold til respektive rettighedsindehaver.



Miele A/S  
Erhvervsvej 2  
2600 Glostrup  
[www.miele.dk](http://www.miele.dk)

Kontakt: [miele.dk/service](http://miele.dk/service)

Miele & Cie. KG  
Carl-Miele-Straße 29  
33332 Gütersloh  
Tyskland

KWTUS 7074 ..., KWTUS 7096 ..., KWTUS 7196 ...